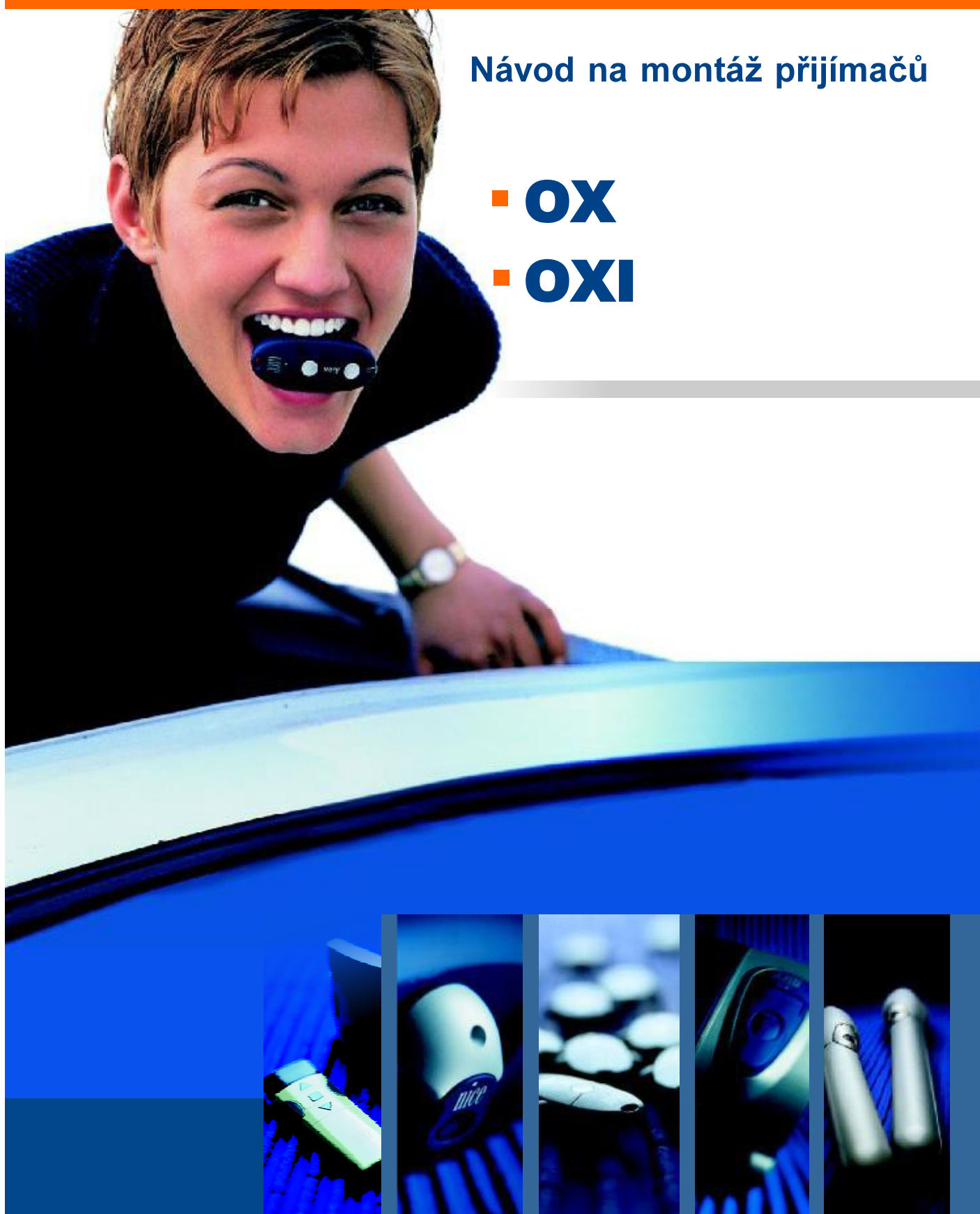


Návod na montáž přijímačů

- **OX**
- **OXI**



Modely s konektorem typu "SM"



Modely s univerzálním připojením



1 – POPIS A POUŽITÍ VÝROBKU

Tento přijímač je součástí řady “NiceOne” vyráběné Nice spa. Přijímače této řady jsou určeny k použití v řídicích jednotkách montovaných na systémech automatiky bran, garážových vrat a silničních závor. **Jakékoli použití jiné než uvedené má být považováno za nesprávné a je přísně zakázáno!** Výrobce se zřídá veškeré zodpovědnosti za škody pocházející z nesprávného použití výrobku a použití jiného než je uvedeno v této příručce.

V následující tabulce jsou uvedené jednotlivé typy přijímačů.

1.1– Systém “NiceOpera”

Přijímače řady NiceOne jsou součástí systému “Nice-Opera”. Tento systém byl navržen pro zjednodušení fází programování, použití a údržby zařízení běžně používaných v systémech automatiky.

Systém sestává z různých softwarových a hardwarových zařízení schopných rádiové komunikace pomocí kódovací soustavy “O-Code” nebo “fyzického” kabelového spojení. Hlavní zařízení tvořící systém NiceOpera jsou:

- Vysílače NiceOne;
- Přijímače NiceOne (rodina OXI... ; rodina OX...);
- Programovací jednotka O-box;
- Řídicí jednotky a převodové motory s “T4 Bus”;
- Programovací jednotka O-View pro zařízení s “T4 Bus”.

DŮLEŽITÉ – Pro bližší podrobnosti o veškerých funkcích systému NiceOpera a o vzájemných souvislostech různých zařízení v systému viz všeobecnou příručku “Kniha systému Nice-Opera” dostupnou rovněž na internetové adrese www.niceforyou.com.

Model	Frekvence	Funkce	Připojení
OXI	433.92 MHz	Přijímač	Konektor SM
OXI8	868.95 MHz	Přijímač	Konektor SM
OXIT	433.92 MHz	Přijímač-vysílač	Konektor SM
OXI8T	868.95 MHz	Přijímač-vysílač	Konektor SM
OX2	433.92 MHz	Přijímač	6žilovým kabelem
OX28	868.95 MHz	Přijímač	6žilovým kabelem
OX2T	433.92 MHz	Přijímač-vysílač	6žilovým kabelem

Poznámky k tabulce: Písmeno “T” v názvu modelu označuje přijímač se zabudovaným vysílačem. Tento přijímač je nazýván “**přijímač-vysílač**”.

2 – FUNKČNÍ SPECIFIKACE PRODUKTU

Pro všechny modely

- Přijímač zpracovává rádiovou komunikaci v kódování “**O-Code**” s plovoucím kódem (*rolling-code*), který umožňuje využití všech nových funkcí systému NiceOpera. Přijímač je dále kompatibilní s kódovacími systémy “**FloR**”, “**TTS**”, “**Smilo**” a “**Flo**”. Nicméně v tomto případě **nelze využívat některé výlučné funkce systému NiceOpera popsané v této příručce.**
- Přijímač má kapacitu 1024 míst do nichž lze ukládat do paměti vysílače. Je-li vysílač naprogramován do “**Režimu I**”, **budou všechny příslušné kódy** zabírat jednu pozici v paměti; jinak, je-li naprogramován do “**Režimu II**”, **bude každý uložený kód** zabírat jednu pozici v paměti (*ohledně postupů pro naprogramování viz níže v této příručce*).
- Každý přijímač má své vlastní identifikační číslo nazývané “**Certifikát**”. Toto číslo umožňuje přístup k řadě operací, jako např.: Zapamatování nových vysílačů bez potřeby přímého zasahování do přijímače a použití jednotky O-View, a to pomocí spojení přes “T4 Bus”. Zapečetěný kupón v balení s výrobkem obsahuje list s číslem certifikátu tohoto přijímače. **Pozor!** – *tento kupón je třeba skladovat na bezpečném místě, protože umožňuje přístup k datům uloženým v přijímači nejsou-li použita dodatečná ochranná opatření jako např. použití bezpečnostního hesla.*

Pro modely s konektorem typu “SM”

- Tyto modely lze používat výlučně s řídicími jednotkami vybavenými spojením typu “SM” (**obr. 1**). *Poznámka – pro určení které řídicí jednotky jsou kompatibilní, viz katalog výrobků Nice.* – Tyto modely automaticky rozeznávají charakteristiky řídicí jednotky k níž jsou připojeny a přijímač se nainstaluje sám, a to následovně:
 - **Jestliže řídicí jednotka zpracovává “T4 Bus”**, poskytuje přijímač až 15 různých příkazů.
 - **Jestliže řídicí jednotka nezpracovává “T4 Bus”**, poskytuje přijímač až 4 různé příkazové kanály. **Pozor!** – *V obou případech počet a spektrum dostupných příkazů závisí na typu a modelu použité řídicí jednotky. “Tabulka příkazů” každé řídicí jednotky se nachází v příručce pokynů příslušné řídicí jednotky.*

Pro modely s univerzálním připojením

- Tyto modely fungují se dvěma beznapěťovými relé, a proto je lze použít s jakýmkoli typem řídicí jednotky.

Pro modely s “T” v označení

- Tyto modely jsou vybaveny funkcí “Opakovače” (*viz níže v této příručce*), která umožňuje zvýšení přenosového rozsahu vysílačů. Rovněž umožňují “bezdrátovou” komunikaci s programovací jednotkou O-Box.

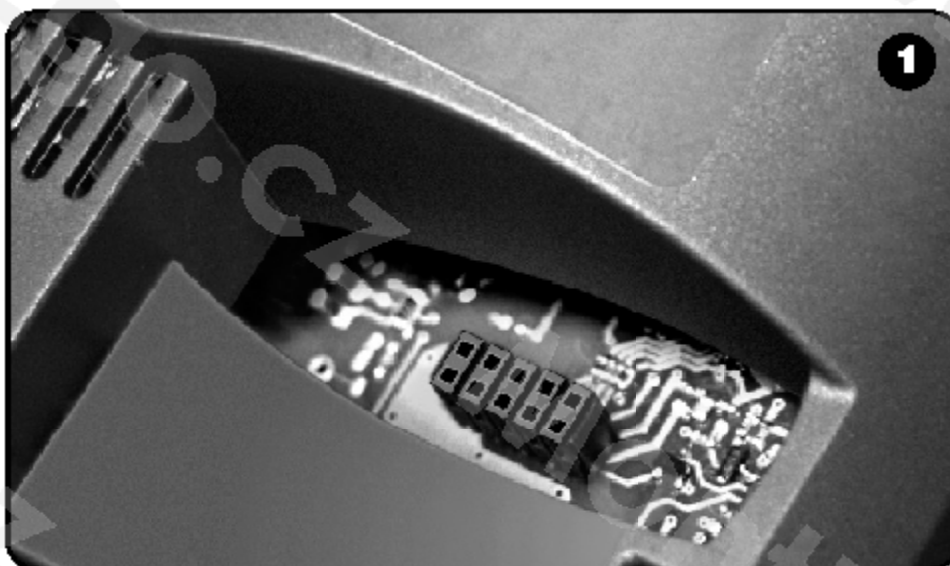
3 – INSTALACE PRODUKTU

Pro modely s konektorem typu "SM"

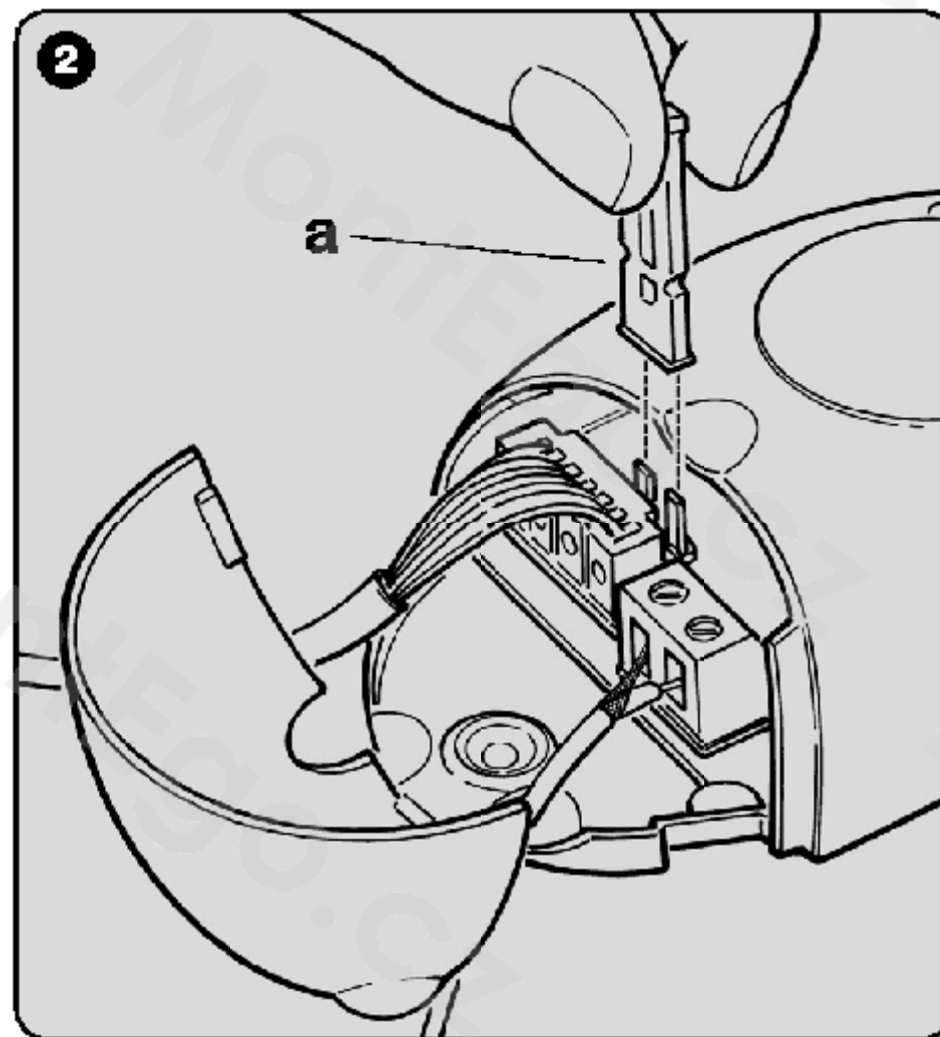
Tyto modely se k řídicí jednotce připojují vložením konektoru do příslušné řídicí jednotky konektoru (obr. 1).
Pozor! – Před připojením nebo odpojením přijímače odpojte řídicí jednotku od zdroje napájení.

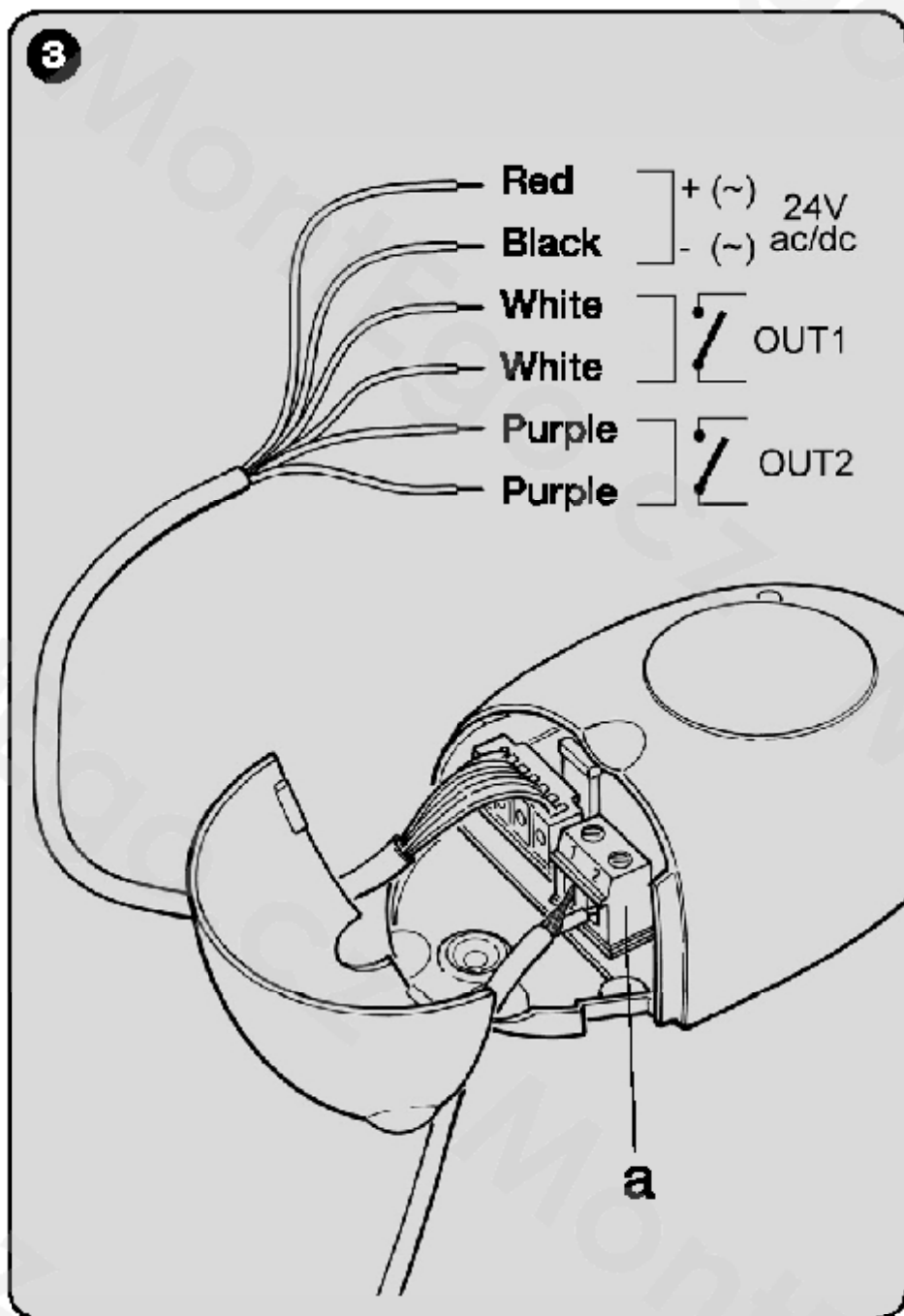
Dále musí být instalována dodaná anténa, a to jejím připojením ke specifickým svorkám na řídicí jednotce.

Tyto modely se k řídicí jednotce připojují pomocí 6-žilového kabelu. Než připojíte kabel, vyberte požadovanou velikost napájecího napětí, přičemž elektrický můstek dle potřeby ponechte na místě nebo odeberte (obr. 2-a), a to následovně:



- **Můstek NENÍ vložen** = 24 V AC/DC (mezní napětí: 18 ÷ 28 V)
- **Můstek JE VLOŽEN** = 12 V AC/DC (mezní napětí: 10 ÷ 18V)





— Elektrické připojení —

6 vodičů kabelu přijímače připojte k příslušným svorkám kontrolní jednotky, a to následovně (obr. 3):

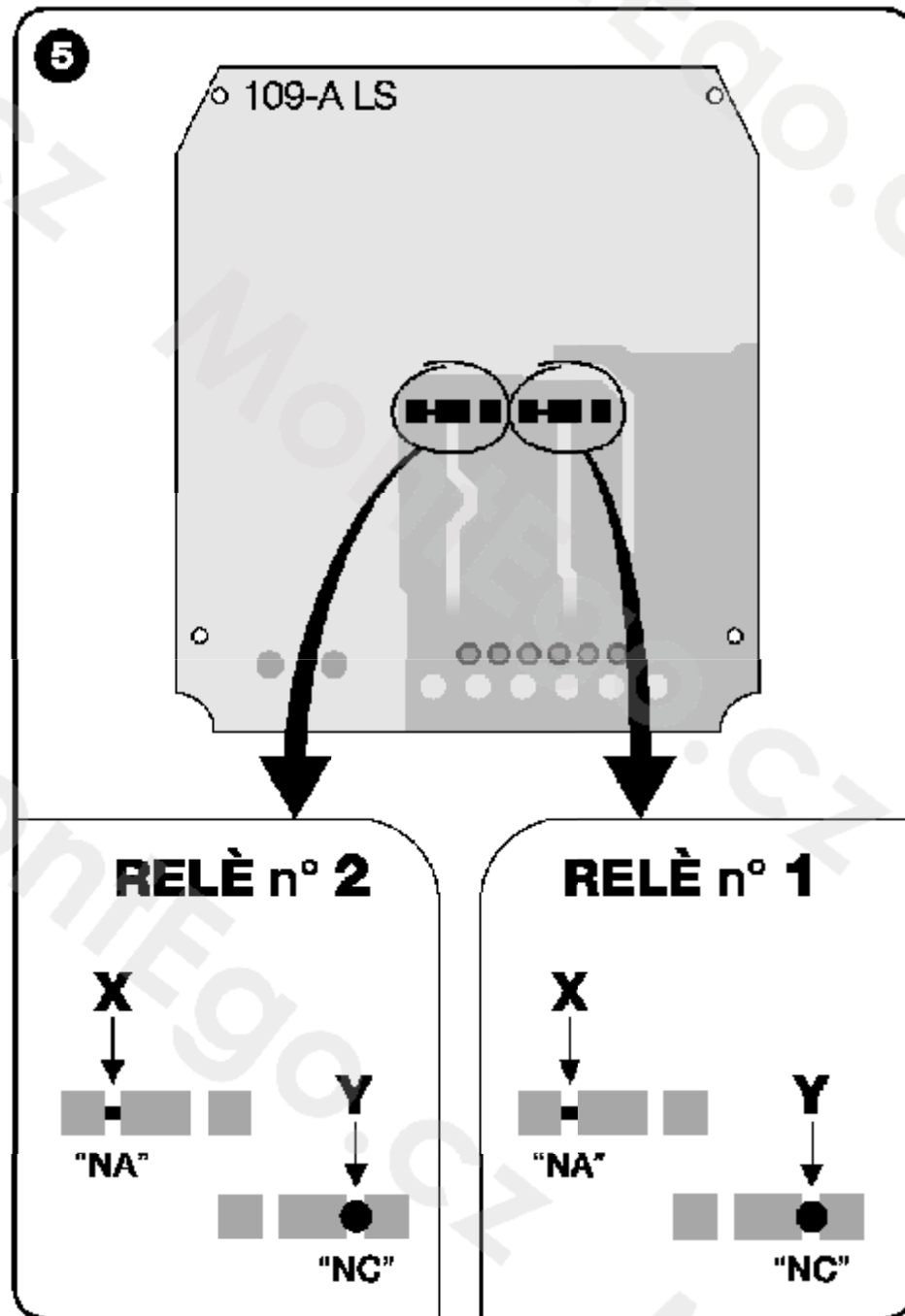
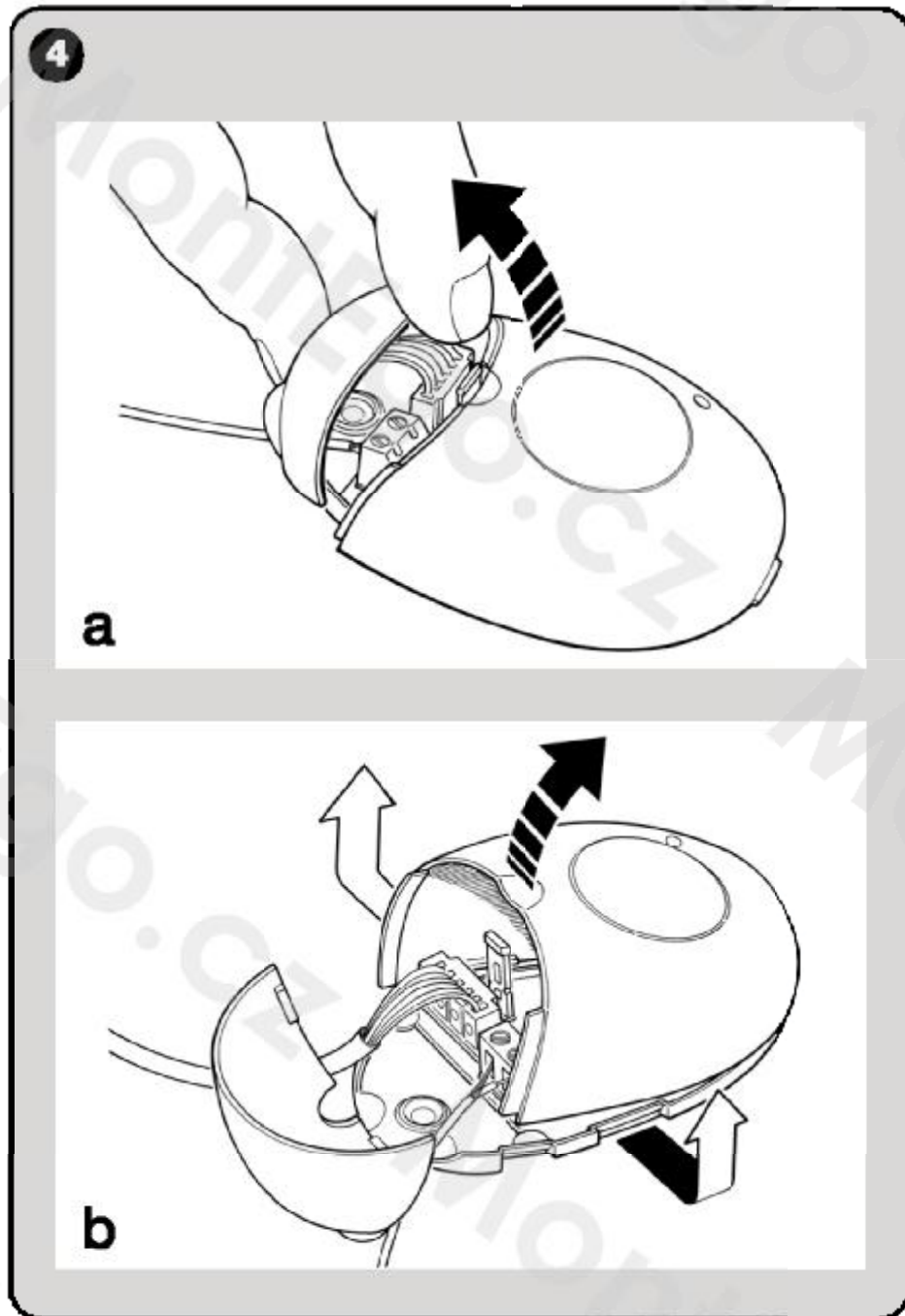
- **Rudá (Red) a Černá (Black) = ZDROJ NAPÁJENÍ**
(červená = *Kladný pól*, černá = *Záporný*. U střídavého proudu nezáleží na polaritě).
- **Bílá (White) a Bílá = VÝSTUP RELÉ 1**
(beznapěťový kontakt zapínacího relé).
- **Fialová (Purple) a Fialová = VÝSTUP RELÉ 2**
(beznapěťový kontakt zapínacího relé).

— Jak získat kontakty typu “NC” —

Výstupy jsou řízeny dvěma relé zapínacího typu (NO, normálně rozepnuto). Pro výměnu za relé rozpínacího typu (NC, normálně sepnuto) postupujte následovně:

1. Odpojte přijímač od zdroje napájení.
2. Otevřete kryt přijímače tím, že nejprve nadzvednete menší část krytu (obr. 4-a) a pak větší část (obr. 4-b).
3. Opatrně vyjměte desku a otočte ji: *strana s pájenými prvky musí být obrácena směrem k uživateli*.
4. Na straně s pájenými prvky postupujte následovně (obr. 5):
 - Přerušte obkreslený úsek v bodě “X”
 - V bodě “Y” kontakty spojte kapkou cínu.

Poznámka – tyto úpravy lze dle potřeby aplikovat na jedno nebo na obě relé.



Pro všechny modely: Instalace externí antény

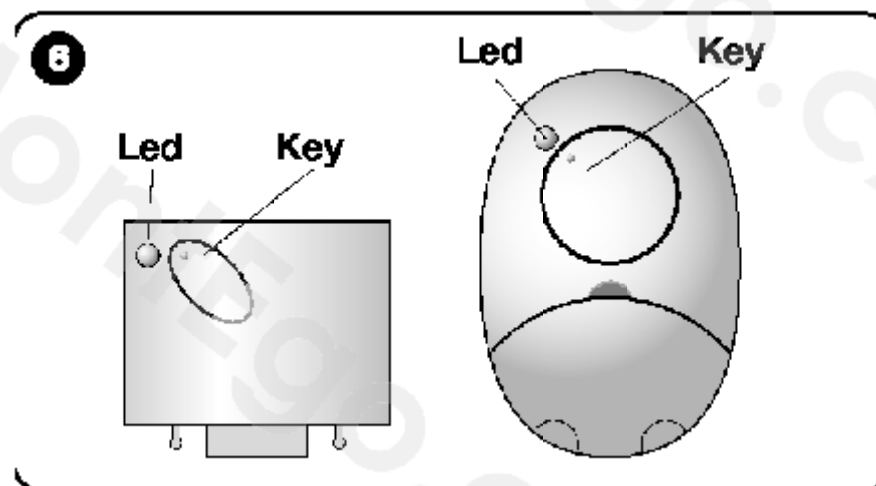
Je-li dodaná anténa v nepříznivé poloze a rádiový signál je slabý, lze pro vylepšení příjmu instalovat externí anténu (model ABF nebo ABFKIT). Nová anténa musí být umístěna co nejvýše bude možné a ve výši přesahující jakékoli kovové nebo železobetonové struktury v dané oblasti.

- **Spojení s řídicí jednotkou:** Použijte koaxiální kabel o impedanci 50 ohm (například nízkoztrátový kabel RG58). **Pozor!** – Pro omezení disperze signálu použijte co nejkratší možný kabel (nepřesahující 10 m)
- **Připojení k přijímači: (pouze pro modely s univerzálním připojením):** Otevřete přijímač tak, že nejprve nadzvednete menší část krytu (obr. 4-a) a odpojíte přiloženou anténu; pak ke svorkám 1 a 2 připojte kabel nové antény, a to následovně (obr. 3-a): **Svorka 1 = plášť; Svorka 2 = jádro.**

PROGRAMOVÁNÍ HLAVNÍCH FUNKCÍ

Upozornění k programování

Nastavení popsaná v této kapitole (kromě postupu 6) vyžadují použití tlačítka a LED na přijímači (obr. 6). Pro indikaci probíhající stavové aktivity vydá LED stanovený počet bliknutí určitého trvání a barvy (zelená, červená nebo oranžová). Ohledně významu těchto signálů viz Tabulka A na konci příručky.



4 – POZOR! – TUTO ČÁST SI PŘEČTĚTE PŘED NAPROGRAMOVÁNÍM VYSÍLAČE

Přijímač umožňuje uložit do paměti pouze vysílače náležející k jedné z následujících tří rodin kódování:

- rodina s kódováním “O-Code”, “FloR” a “TTS”;
- rodina s kódováním “Flo”;
- rodina s kódováním “Smilo”.

Poznámka – každý kód umožňuje použití výlučně standardních souvisejících funkcí přijímače.

Pozor! – Rodina kódování prvního vysílače uloženého na přijímači rovněž definuje příslušnou kódovací rodinu pro následující vysílače ukládané do paměti.

Pro změnu kódovací rodiny nastavené na přijímač proveďte postup 10 – Celkové vymazání paměti přijímače.

Chcete-li na přijímači překontrolovat, zda vysílače a související kódovací rodina již uloženy do paměti, postupujte následovně:

Odpojte přijímač od zdroje napájení.

Opět připojte k přijímači napájení a spočítejte kolik **zelených** bliknutí LED dioda na přijímači vydá.

Počet bliknutí porovnejte s údaji v níže uvedené tabulce:

- 1 bliknutí = kódování **Flo**
- 2 bliknutí = kódování **O-Code / FloR / TTS**
- 3 bliknutí = kódování **Smilo**
- 5 bliknutí = *nebyl zadán vysílač*

Pozor! – *Než uložíte vysílač do paměti, pozorně si přečtěte veškeré níže popsané postupy pro ukládání do paměti, abyste si mohli vybrat ten, který se nejlépe hodí pro Vaši konkrétní aplikaci.*

5 – POSTUP ULOŽENÍ VYSÍLAČE DO PAMĚTI: “Režim I” A “Režim II”

Každá řídicí jednotka má nastavený počet příkazů, které lze aktivovat podle typu přijímače: Modely s **konektorem typu “SM”** poskytují 4 nebo 15 příkazů, zatímco modely s **univerzálním připojením** poskytují 2 výstupy.

Všeobecně lze příkazy přiřazovat kódům vysílače dvěma způsoby:

- **“Režim I”**. Tento režim umožňuje uložit do paměti přijímače všechny kódy vysílače nebo jejich skupinu najednou (na vysílačích s více než jedním identifikačním kódem jako je model ON9). U modelů s univerzálním připojením jsou kódy automaticky přiřazeny předem nastaveným příkazům řídicí jednotky na výstupech přijímače.
- **“Režim II”**. Tento režim umožňuje uložit do paměti přijímače jediný kód vysílače. Uživatel má možnost volby kteréhokoliv příkazu z příkazů dostupných v řídicí jednotce (maximálně 4) nebo toho, který výstup přijímače má být přiřazen vybranému kódu.

– **“Rozšířený režim II”** (pouze pro modely s konektorem “SM”). Tento režim lze použít pouze u jednotek se systémem připojení “T4 Bus”. “Rozšířený režim II” je stejný jako “Režim II” s dodatečnou možností volby požadovaného příkazu z příkazů dostupných v “Tabulce příkazů” (maximálně 15), která je dána v manuálu řídicí jednotky připojené k přijímači.

5.1– Ukládání do paměti v “REŽIMU I”

Upozornění – Tento postup uloží do paměti současně všechny kódy vysílače nebo jejich skupinu (u vysílačů s více než jedním identifikačním kódem).

Stiskněte a podržte tlačítko na přijímači dokud se na přijímači nerozsvítí **zelená LED dioda**. Pak tlačítko pusťte. (během 10 sekund) Pro potvrzení uložení stiskněte a podržte jakékoli tlačítko na vysílači který má být naprogramován, dokud LED dioda na přijímači nevydá první ze tří zelených bliknutí pro potvrzení uložení.

Poznámka – Po třech bliknutích je k dispozici 10-sekundový interval pro uložení do paměti dalšího vysílače, dle potřeby.

5.2– Ukládání do paměti v “REŽIMU II” (platí rovněž pro “Rozšířený režim II”)

UPOZORNĚNÍ:

- Postup “Rozšířeného režimu II” lze použít pouze u přijímačů s konektory typu “SM”.
- Tento postup umožňuje uložit do paměti jediný kód vysílače.

V příručce řídicí jednotky si vyhledejte “Tabulku příkazů”, vyberte příkaz pro přiřazení kódu vysílače a poznamenejte si **číslo** tomuto příkazu odpovídající.

(na přijímači) Stiskněte tlačítko takovým počtem stisknutí, jaký udává **číslo**, které jste si předtím poznamenali – LED dioda na vysílači vydá stejný počet bliknutí opakujících se v pravidelných intervalech.

(na vysílači během 10 sekund) Pro uložení do paměti stiskněte a podržte vybrané tlačítko dokud LED dioda na přijímači nevydá 3 bliknutí (=uložení do paměti potvrzeno).

Poznámka – Po oněch třech bliknutích je k dispozici 10-sekundový interval k uložení stejného příkazu na jiných

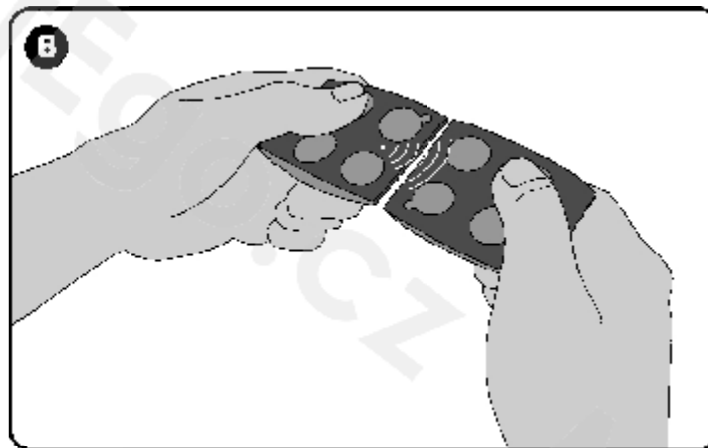
klávesách na stejném vysílači nebo na novém vysílači, dle potřeby.

6 – ULOŽENÍ VYSÍLAČE DO PAMĚTI POMOCÍ “AKTIVAČNÍHO KÓDU” JINÉHO [již uloženého] VYSÍLAČE

Tento postup lze použít pouze, jsou-li použity dva vysílače s kódováním “O-Code”.

Vysílače NiceOne mají v paměti uložený tajný kód známý jako “**AKTIVAČNÍ KÓD**”. Díky tomuto kódu lze aktivovat provoz NOVÉHO vysílače prostým přenesením “aktivačního kódu” STARÉHO vysílače (uloženého již dříve do paměti na přijímači) do jeho paměti (obr. 8). **Poznámka – tento postup, viz manuál vysílače.**

Následně, je-li použit NOVÝ vysílač, přeneseme do přijímače svůj vlastní identifikační kód, jakož i příslušný “aktivační kód” (pouze prvních dvacet případů). Přijímač po rozeznání “aktivačního kódu” STARÉHO vysílače (uloženého již dříve do paměti na přijímači) automaticky uloží do paměti identifikační kód NOVÉHO vysílače do něj zasláný.



• **Proti náhodnému vyvolání tohoto ukládacího postupu**

Abyste předešli náhodnému uložení jiných vysílačů na přijímač nekompatibilních se systémem, ale kompatibilních s “aktivačním kódem” vysílače již uloženého na přijímači, lze tento postup “uzamknout” (nebo odemknout) naprogramováním funkcí v **odstavci 10**.

Kromě uzamčení veškerého ukládání do paměti na přijímači lze alternativně zablokovat přenos “aktivačního kódu” výlučně pro některé nebo všechny již uložené STARÉ vysílače. Tento úkon lze provést pomocí programovací jednotky O-Box.

7 – ULOŽENÍ VYSÍLAČE DO PAMĚTI POMOCÍ POSTUPU V BLÍZKOSTI PŘIJÍMAČE

[s již uloženým vysílačem]

NOVÝ vysílač lze uložit do paměti přijímače, aniž byste přímo zapůsobili na tlačítka přijímače, ale pouhou prací v mezích jeho oblasti příjmu. Pro použití tohoto postupu je potřebný STARÝ, již dříve uložený a funkční vysílač (v “Režimu I” nebo v “Režimu II”). Postup umožňuje, aby NOVÝ vysílač převzal nastavení STARÉ verze.

UPOZORNĚNÍ:

- *Dle potřeby použijte pouze jeden ze dvou níže popsaných postupů.*
- *Postup musí být vykonán v mezích oblasti příjmu přijímače (maximálně 10-20 m od přijímače).*
- *Stejný postup opakujte pro každý vysílač, který má být uložen do paměti.*

Standardní postup (platí pro všechny přijímače Nice)

1. Na NOVÉM vysílači alespoň na 5 sekund stiskněte a podržte tlačítko.... (viz **poznámka 1**) a pak jej uvolněte.
2. Na STARÉM vysílači třikrát stiskněte tlačítko.... (viz **poznámka 1**) a pak jej pusťte.
3. Na NOVÉM vysílači jedenkrát stiskněte stejné tlačítko jako v bodě 01 a potom uvolněte.

Alternativní postup (platí pouze pro tento přijímač)

1. Na NOVÉM vysílači alespoň na 3 sekundy stiskněte a podržte tlačítko ... (viz **poznámka 1**) a pak jej uvolněte.
2. Na STARÉM vysílači alespoň na 3 sekundy stiskněte a podržte tlačítko ... (viz **poznámka 1**) a pak jej uvolněte.

3. Na NOVÉM vysílači alespoň na 3 sekundy stiskněte stejné tlačítko jako v bodě 01 a pak jej uvolněte.
4. Na STARÉM vysílači alespoň na 3 sekundy stiskněte stejné tlačítko jako v bodě 02 a pak jej uvolněte.

Poznámka 1:

Je-li STARÝ vysílač uložen do paměti v “Režimu I”, NOVÝ vysílač bude rovněž uložen v “Režimu I”. V tomto případě během postupu stiskněte jakékoli tlačítko na STARÉM nebo na NOVÉM vysílači.

Je-li STARÝ vysílač uložen do paměti v “Režimu II”, NOVÝ vysílač bude rovněž uložen v “Režimu II”. V tomto případě během postupu stiskněte tlačítko požadovaného příkazu na STARÉM vysílači a související tlačítko, které má být uloženo pro tento příkaz na NOVÉM vysílači. Tento postup je rovněž třeba zopakovat pro každé tlačítko na NOVÉM vysílači, které má být uloženo.

•• **Proti náhodnému vyvolání tohoto ukládacího postupu**

Abyste zabránili tomu, aby nepřetržitý příjem signálu náhodně vysílaného vysílačem, který není součástí systému náhodně aktivoval postup pro uložení do paměti, lze tento postup “uzamknout” (nebo odemknout) naprogramováním funkce **v odstavci 10**.

8 – CELKOVÉ SMAZÁNÍ PAMĚTI PŘIJÍMAČE

Veškeré uložené vysílače lze z paměti přijímače smazat, nebo lze smazat všechna data v nich obsažená, a to následovně: 1.

Stiskněte a podržte tlačítko přijímače a překontrolujte následující změny stavu LED diod:

- (přibližně po 4 sekundách) se rozsvítí **zelená** LED dioda;
- (přibližně po 4 sekundách) **zelená** LED dioda zhasne;
- (přibližně po 4 sekundách) se **zelená** LED dioda rozblíká.

2. V tomto bodě uvolněte tlačítko přesně

- **při třetím bliknutí**, abyste vymazali všechny vysílače nebo,
- **při pátém bliknutí**, abyste vymazali celou paměť přijímače včetně konfigurací a kódovacích rodin vysílačů.

Alternativně lze tuto funkci provést pomocí programovací jednotky O-Box nebo O-View.

9 – VYMAZÁNÍ JEDINÉHO VYSÍLAČE Z PAMĚTI PŘIJÍMAČE

Jediný uložený vysílač, (který vlastníte) lze vymazat z paměti přijímače následovně:

1. Stiskněte a podržte tlačítko přijímače.
2. Přibližně po 4 sekundách se rozsvítí **zelená** LED dioda (*tlačítko ponechejte stisknuté*).
3. Na vysílači, který má být vymazán z paměti stiskněte a podržte jakékoli tlačítko (viz **poznámka 1**), dokud LED dioda na přijímači nevydá 5 **zelených** bliknutí (=vymazání potvrzeno).

Poznámka 1:

Je-li vysílač naprogramován v “**Režimu I**”, lze stisknout kterékoli tlačítko.

Je-li vysílač naprogramován v “**Režimu II**”, je třeba celý postup opakovat pro každé uložené tlačítko, které má být vymazáno.

Alternativně lze tuto funkci provést pomocí programovací jednotky O-Box nebo O-View.

10 – POVOLENÍ (nebo zakázání) PŘIJÍMAČE PRO ULOŽENÍ VYSÍLAČE

Tato funkce uživateli umožňuje zabránit ukládání nových vysílačů jsou-li použity postupy “**v blízkosti**” (tovární nastavení je **ON - ZAPNUTO**) nebo s “**aktivačním kódem**” (tovární nastavení je **ON - ZAPNUTO**) jak je popsáno v tomto manuálu. Pro povolení nebo zakázání této funkce, postupujte následovně:

Odpojte přijímač od zdroje napájení a 5 sekund.

Opět připojte napájení a zapněte stiskem tlačítka na přijímači dokud příslušná LED dioda nedokoná signály indikující typ kódu uloženého v paměti (viz odstavec 5) a postup je aktivován, což je potvrzeno dvěma krátkými **oranžovými** bliknutími. Pak tlačítko uvolněte.

(během 5 sekund) Opakovaně tiskněte tlačítko na přijímači tak, abyste vybrali jednu z následujících funkcí

(Upozornění! – při každém stisku tlačítka změní LED dioda barvu tak, aby znázornila právě vybranou funkci):

- LED DIODA **NESVÍTÍ** = Zámek není povolen
- LED DIODA **ČERVENÁ** = Ukládání “v blízkosti”

uzamčeno

- LED DIODA **ZELENÁ** = Ukládání s “aktivačním kódem”

uzamčeno

- LED DIODA **ORANŽOVÁ** = Zamčeny oba režimy ukládání do paměti (“v blízkosti” a s “aktivačním kódem”).

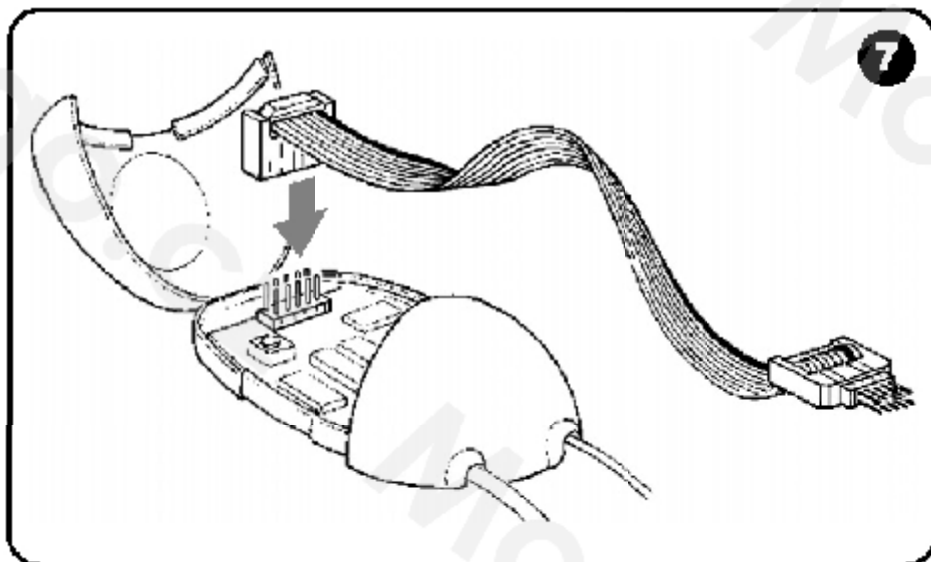
04. (během 5 sekund) Pro uložení vybrané funkce stiskněte kterékoli tlačítko vysílače již uložené v přijímači.

Alternativně lze funkci zamknutí(nebo odemknutí) aplikovat pomocí programovací jednotky O-Box nebo O-View.

OSTATNÍ FUNKCE

UPOZORNĚNÍ – Nastavení popsaná v této kapitole vyžadují použití programovací jednotky O-Box nebo O-View. Pro provoz těchto zařízení viz příslušné manuály pokynů dostupné rovněž na internetové adrese: www.niceforyou.com.

- **Modely s konektorem "SM"** se připojují k jednotce O-Box zasunutím přijímače do příslušného konektoru.
- **Modely s univerzálním připojením** se k jednotce O-Box připojují pomocí speciálního kabelu (obr. 7-a), který je třeba připojit ke konektoru na přijímači (viz obr. 7-b).



11 – ULOŽENÍ VYSÍLAČE POMOCÍ “ČÍSLA CERTIFIKÁTU” PŘIJÍMAČE

[s O-Box] – Tento postup lze použít pouze je-li vysílač používán s kódováním “O-Code” a když vlastníte “Číslo certifikátu” přijímače.

“CERTIFIKÁT” je osobní číslo (nastavené v továrně) identifikující jediný konkrétní přijímač tak, aby jej odlišoval ode všech ostatních.

Používání tohoto “certifikátu” usnadňuje postup potřebný k uložení vysílače do paměti na přijímači, neboť odpadá nutnost, aby pracovník montáže pracoval v mezích provozního dosahu přijímače. Nový postup ve skutečnosti umožňuje uložení vysílače do paměti z jakékoli vzdálenosti, a to i velmi vzdálené od místa montáže (například z kanceláře montážní firmy – obr. 9).



Původně postup spočívá v tom, že montér pomocí programovací jednotky "O-Box" zadá požadované funkce a příslušný "certifikát" přijímače do paměti vysílače. Vysílač připravený k použití je pak poslán zákazníkovi.

Když je poté vysílač použit, přenesení do přijímače příkaz spolu s "certifikátem" (pouze při prvních dvaceti použitích). Přijímač poté co "certifikát" rozpozná jako svůj vlastní automaticky uloží do paměti identifikační kód vysílače, který certifikát vyslal.

12 – DÁLKOVÁ VÝMĚNA VYSÍLAČE POMOCÍ REŽIMU "PRIORITY"

[s O-Box] – Identifikační kód vysílače řady NiceOne je doprovázen číslem (od 0 do 3), které uživateli umožňuje udat na přijímači **úroveň priority** vysílače na přijímači vůči kterémukoli jinému vysílači se stejným kódem.

Tato "priorita" slouží k nahrazení, a tudíž k zákazu, používání vysílače který se ztratil nebo byl ukraden, aniž by vznikala potřeba vracet se k systému zákazníka.

Použití režimu priority vyžaduje znalost kódování ztraceného vysílače a umožňuje ponechání stejného kódu a funkcí jako byly na předchozím vysílači.

Tudíž lze ztracený vysílač zakázat jednoduchou aktualizací úrovně priority nového vysílače další nejvyšší hodnotou.

Při prvním použití vysílače si přijímač uloží do paměti **novou úroveň priority a ignoruje jakýkoli příkaz zasláný ztraceným nebo ukradeným vysílačem je-li tento použit i potom.**

Tuto funkci lze povolit (nebo zakázat) na přijímači (*tovární nastavení je ON - ZAPNUTO*) a je-li aktivní, neaktualizuje přijímač úroveň priority vyslanou vysílačem.

13 – POVOLENÍ (nebo zákaz) PŘÍJMU NEPŮVODNÍCH "IDENTIFIKAČNÍCH KÓDŮ"

[s O-Box / O-View] – Identifikační kódy vysílačů s kódováním "FloR" a "O-Code" lze upravit dle potřeby pomocí programovací jednotky "O-Box" nebo "O-View". Přijímač dokáže běžně rozpoznat zda je kód původní (nastavený z výroby) nebo upravený.

Když je tato funkce povolena nebo zakázána (*tovární nastavení ON - ZAPNUTO*), má přijímač možnost přijmout (nebo nepřijmout) příkaz vysílače s upraveným *identifikačním kódem*.

14 – ZAMKNUTÍ (nebo odemknutí) MOBILNÍ ČÁSTI IDENTIFIKAČNÍHO KÓDU (plovoucí kód)

[s O-Box / O-View] – Tato funkce umožňuje uživateli zamknout (nebo odemknout) správu přijímače proměnlivé části (*plovoucího kódu*) identifikačního kódu vyslaného vysílačem. Je-li funkční funkce zámku (*tovární nastavení je OFF - VYPNUTO*), přijímač zpracovává "plovoucí kód" jako by to byl "pevný" kód, bez ohledu na proměnlivou část.

15 – POVOLENÍ (nebo zákaz) FUNKCE “OPAKOVAČE”

(Funkce dostupná pouze u modelů OXIT, OXI8T, OX2T, OX28T v kombinaci s vysílači pomocí kódování O-Code).

[s O-Box] – Má-li být automatika řízena na vzdálenost větší než vysílač a přijímač běžně pokrývají, lze použít další přijímač (až do maximálně pěti) sloužící k přenosu příkazu pro koncový přijímač (ten v němž je uložen identifikační kód odesílajícího přijímače) pomocí rádia tak, aby ten mohl tento příkaz vykonat. Pro povolení nebo zákaz této funkce (*tovární nastavení je OFF - VYPNUTO*) je třeba provést naprogramování na obou vysílačích přidaného přijímače.

16 – SPRÁVA UVOLŇOVÁNÍ TLAČÍTEK VYSÍLAČE

(Funkce dostupná pouze na vysílačích používajících kódování O-Code)

[s O-Box / O-View] – Běžně se po odeslání příkazů uvolněním tlačítka úkon nezastaví ihned, ale pokračuje po velmi krátký předem nastavený interval. Je-li to nezbytné, lze povolením této funkce (*tovární nastavení OFF - VYPNUTO*) úkon přerušovat přesně v době uvolnění tlačítka (požadováno např. během minimálního seřizování).

17 – POVOLENÍ (nebo zákaz) PODÁVÁNÍ PŘÍKAZŮ NA SÍTI “T4 BUS”

[s O-View] – Je-li u systémů se spojením přes “T4 Bus”, instalován více než jeden přijímač a je-li třeba řídit na vzdálenost větší než je běžně pokrytá vysílačem a přijímačem lze tuto funkci povolit (nejméně u dvou 2 přijímačů) pro zvýšení příjmové vzdálenosti přijímače.

To umožňuje přijímači, přijímajícímu příkaz “přes rádio” předat příkaz pomocí sběrniceho kabelu koncovému přijímači (v němž je uložen identifikační kód odesílajícího vysílače) tak, aby ten mohl příkaz vykonat.

Pro povolení nebo zákaz volby na přijímači nebo pro odeslání rádiových kódů přes “T4 Bus” do přijímače (*tovární nastavení OFF - VYPNUTO*), musejí být příslušné přijímače řádně naprogramovány pomocí programovací jednotky O-View.

18 – VYTVOŘENÍ “RODINNÝCH SKUPIN” VYSÍLAČŮ

[s O-Box] – Každý kód uložený v paměti na přijímači lze přiřadit jedné nebo více “rodinným skupinám” ze čtyř dostupných.

Tvorba skupin a jejich aktivace nebo deaktivace (*tovární nastavení OFF - VYPNUTO*) se spravuje pomocí programovací jednotky O-box, zatímco použití skupin, například v daném časovém rozmezí, se spravuje pomocí programovací jednotky O-view.

19 – OCHRANA NAPROGRAMOVANÝCH FUNKČNÍCH NASTAVENÍ

[s O-Box / O-View] – Tato funkce uživateli umožňuje chránit všechny naprogramované funkce na přijímači, a to i se zablokováním funkčnosti tlačítka a příslušné LED diody. Funkce se povoluje zadáním **hesla** do přijímače, t.j. maximálně 10 číslic tak jak byly zadány pracovníkem montáže.

Když je funkce povolena, před naprogramováním a údržbou přijímače, je pro odemčení přijímače potřeba zadat do programovací jednotky speciální **heslo**.

LIKVIDACE PRODUKTU

Tento výrobek představuje nedílnou součást systému automatiky, tudíž je třeba jej likvidovat spolu s ním. Jak instalaci, tak i demontážní a šrotovací úkony na konci životnosti produktu musí provádět kvalifikovaný personál.

Tento výrobek se skládá z různých typů materiálu z nichž některé lze recyklovat a jiné je třeba zlikvidovat. Vyhledejte si informace o recyklaci a o systémech pro likvidaci stanovené místními předpisy ve Vaší oblasti pro tuto kategorii produktů.

Pozor! – některé části výrobku znečišťující nebo nebezpečné látky které, jsou-li uvolněny do životního prostředí, mohou způsobit závažné znečištění prostředí nebo fyzického zdraví.

Jak znázorňuje symbol nalevo, likvidace tohoto výrobku vyhozením do domovního odpadu je přísně zakázána. Výrobek za účelem likvidace rozdělte na kategorie, a to dle metod předepsaných aktuální legislativou ve vaší oblasti, nebo výrobek při nákupu nové verze vraťte prodejci.



Pozor! – Místní legislativa může pro případ neodpovídající likvidace tohoto produktu ukládat těžké sankce.

TECHNICKÉ SPECIFIKACE PRODUKTU

=	OXI	OXIT	OXI8	OXI8T
• Dekódování	"O-Code" / "FloR" / "TTS"; nebo "Flo"; nebo "Smilo"			
• Maximální příkon	30 mA			
• Přijímací frekvence	433,92 MHz		868,95 MHz	
• Přenosová frekvence	—	433,92 MHz	—	868,95 MHz
• Citlivost	Více než 0,5µV			
• Provozní teplota	-20°C ÷ +55°C			
• Výstupy	4 (na konektoru "SM")			
• Rozměry a hmotnost	50 x 45 x 19 mm; hmotnost 20g			
• Vyzařovaný výkon	—	+1 dBm	—	+1 dBm
• Vstupní impedance	52 ohm			
~	OX2	OX2T	OX28	OX28T
• Dekódování	"O-Code" / "FloR" / "TTS"; nebo "Flo"; nebo "Smilo"			
• Zdroj napájení	Bez elektrického můstku 24 V. Meze od 18 do 28 V stejnosm. nebo stříd. Bez elektrického můstku 12 V. Meze od 10 do 18 V stejnosm. nebo stříd.			
• Příkon v pohotovosti	10 mA při 24 V AC			
• Příkon se 2 relé aktivními	80 mA při 24 V AC.			
• Přijímací frekvence	433,92 MHz		868,95 MHz	
• Přenosová frekvence	—	433,92 MHz	—	868,95 MHz
• Citlivost	Více než 0,5µV			
• Počet relé	2			
• Kontakt relé	Zapínací, max. 0,5 A a 50 V			
• Provozní teplota	-20°C ÷ +55°C			
• Stupeň ochrany	IP 30			
• Rozměry a hmotnost	58 x 86 x 22 mm; hmotnost 55 g			
• Vyzařovaný výkon	—	+2 dBm	—	+2 dBm

VŠEOBECNÉ POZNÁMKY

Mimo funkcí a nastavení popsaných v tomto manuálu nabízí přijímač mnohé další funkce k vylepšení výkonu, bezpečnosti a snadnosti použití.

Všechna tato nastavení vyžadují použití programovací jednotky O-Box (nebo v některých případech O-View).

Pro více informací o dostupných nastaveních viz obecnou systémovou příručku "Kniha systému NiceOpera", nebo manuál k programovací jednotce O-Box/O-View.

• Poznámky o Technických specifikacích výrobku

– Dosah vysílačů a příjem přijímačů jsou silně ovlivňovány dalšími zařízeními (například: alarmy, bezdrátová sluchátka, bezdrátové teploměry atd.) provozovanými ve stejné frekvenční oblasti. V těchto případech se Nice nemůže zaručit za využitelný výkon svých zařízení.

Veškeré technické specifikace uvedené v tomto oddíle se vztahují na teplotu okolí 20°C (± 5°C).

Nice si vyhrazuje právo provést na výrobku úpravy kdykoli to bude považováno za nezbytné, s ponecháním stávajících funkcí a určeného použití.

Tabulka A
SIGNÁLY VYDÁVANÉ LED
DIODAMI PŘIJÍMAČE

— Dlouhá bliknutí / ZELENÁ —

Při startu:

- 1** * = Je používán kód: "Flo"
- 2** * = Je používán kód: "O-Code"/"FloR"
- 3** * = Je používán kód: "Smilo"
- 5** * = Není naprogramován žádný dálkový ovladač

Během provozu:

- 1** * = Značí, že přijatý kód není uložen v paměti
- 1** * = Během programování značí, že kód už v paměti uložen je
- 3** * = Uložení kódu do paměti
- 5** * = Paměť vymazána
- 6** * = Během programování značí, že kód nemá oprávnění být uložen do paměti
- 8** * = Paměť zaplněna

— Krátká bliknutí / ZELENÁ —

- 1** * = "Certifikát" není platný pro uložení do paměti
- 2** * = Kód nelze uložit do paměti jako přenosový "certifikát"
- 3** * = Během programování značí, že kód byl

resynchronizován

- 4** * = Výstup v "Režimu II" na řídicí jednotce není
- 5** * = Během mazacího postupu značí, že kód byl vymazán
- 5** * = "Certifikát" s vyšší prioritou než je přípustná hodnota
- 6** * = Chyba synchronizace kódu
- 6** * = Kód nelze uložit vzhledem k "nesprávnému tlačítku"

— Dlouhá bliknutí / ČERVENÁ —

- 1** * = Zablokování pro neoriginální kód
- 2** * = Kód s nižší prioritou než je oprávněná hodnota

— Krátká bliknutí / ČERVENÁ —

- 1** * = Zablokování programovacího režimu "v blízkosti"
- 1** * = Uložení pomocí zablokování "certifikátu"
- 2** * = Zablokovaná paměť (zadání PIN)

— Dlouhá bliknutí / ORANŽOVÁ —

- Zablokování kvůli neoriginálnímu kódu
- 1** * = Značí, že Kód s nižší prioritou než je povolená hodnota povolenou skupinu

— Krátká bliknutí / ORANŽOVÁ —

- 2** * = Značí aktivaci programování bloku (při spuštění)

PROHLÁŠENÍ EC O SHODĚ

Prohlášení EC o shodě se směrnicí 1999/5/EC

Poznámka: Obsah tohoto prohlášení odpovídá obsahu oficiálního dokumentu uloženého v registrovaných sídlech firmy Nice S.p.a., a zejména poslední revizi dostupné před vytištěním tohoto manuálu. Text zde uvedený byl sestaven z edičních důvodů.

Číslo: /OXI - Revize: 0

Níže podepsaný Lauro Buoro ve funkci Výkonného ředitele společnosti

NICE s.p.a., via Pezza Alta, n° 13

Z.I. Rustignè 31046 - Oderzo (TV) Italy,

na svou výlučnou zodpovědnost prohlašuje, že výrobek OXI (přijímač) a OXIT (přijímač-vysílač) fungující na frekvenci 433,92MHz k dálkovému ovládní automatik dveří, vrat, okenic, markýz, rolet a podobných zařízení odpovídá požadavkům následující směrnice EC:

- 1999/5/EC; SMĚRNICE 1999/5/EC EVROPSKÉHO PARLAMENTU A RADY z 9. března 1999 o rádiovém vybavení a koncových telekomunikačních zařízeních a o vzájemném uznávání jejich shody.

Dle následujících harmonizovaných norem: EN 300220- 3 V1.1.1:2000

Výrobek je dále v souladu s požadavky následujících směrnic EC, dle novelizace Směrnicí 93/68/EEC Evropské Rady ze 22. června 1993:

- 73/23/EEC; SMĚRNICE 73/23/EEC EVROPSKÉ RADY z 19. února 1973 o sblížení legislativy členských států

týkající se elektromateriálu určeného k použití v jistých napěťových mezích.

Dle následujících harmonizovaných norem:
EN 50371:2002, EN 60950-1:2001

- 89/336/EEC; SMĚRNICE 89/336/EEC EVROPSKÉ RADY ze 3. března 1989 o sblížení legislativy členských států týkající se elektromagnetické kompatibility.

Dle následujících norem:

EN 301 489-1:2004; EN 301 489-3:2002

Oderzo, 23. února 2007


Lauro Buoro
(Managing director)

PROHLÁŠENÍ EC O SHODĚ

Prohlášení EC o shodě se směrnicí 1999/5/EC

***Poznámka:** Obsah tohoto prohlášení odpovídá obsahu oficiálního dokumentu uloženého v registrovaných sídlech firmy Nice S.p.a., a zejména poslední revizi dostupné před vytištěním tohoto manuálu. Text zde uvedený byl sestaven z edičních důvodů.*

Číslo: 259/OX2 - Revize: 0

Níže podepsaný Lauro Buoro ve funkci Výkonného ředitele společnosti

NICE s.p.a., via Pezza Alta, n° 13
Z.I. Rustignè 31046 - Oderzo (TV) Italy,

na svou výlučnou zodpovědnost prohlašuje, že výrobek **OX2** (přijímač) a **OX2T** (přijímač-vysílač) fungující na frekvenci 433,92MHz k dálkovému ovládní automatik dveří, vrat, okenic, markýz, rolet a podobných zařízení odpovídá požadavkům následující směrnice EC:

- 1999/5/EC; SMĚRNICE EVROPSKÉHO PARLAMENTU A RADY 1999/5/EC z 9. března 1999 o rádiovém vybavení a koncových telekomunikačních zařízeních a o vzájemném uznávání jejich shody.

Dle následujících harmonizovaných norem:

EN 300220-3 V1.1.1:2000

Výrobek je dále v souladu s požadavky následujících směrnic EC, dle novelizace Směrnicí 93/68/EEC Evropské Rady ze 22. června 1993:

- 73/23/EEC; SMĚRNICE 73/23/EEC EVROPSKÉ RADY z 19. února 1973 o sbližování legislativy

www.eshop.montego.cz

členských států týkající se elektromateriálu určeného k použití v jistých napěťových mezích.

Dle následujících harmonizovaných norem: EN 50371:2002, EN 60950-1:2001

- 89/336/EEC; SMĚRNICE 89/336/EEC EVROPSKÉ RADY ze 3. března 1989 o sbližování legislativy členských států týkající se elektromagnetické kompatibility.

Dle následujících norem:

EN 301 489-1:2004 ; EN 301 489-3:2002

Oderzo, 23. února 2007


Lauro Buoro
(Managing director)