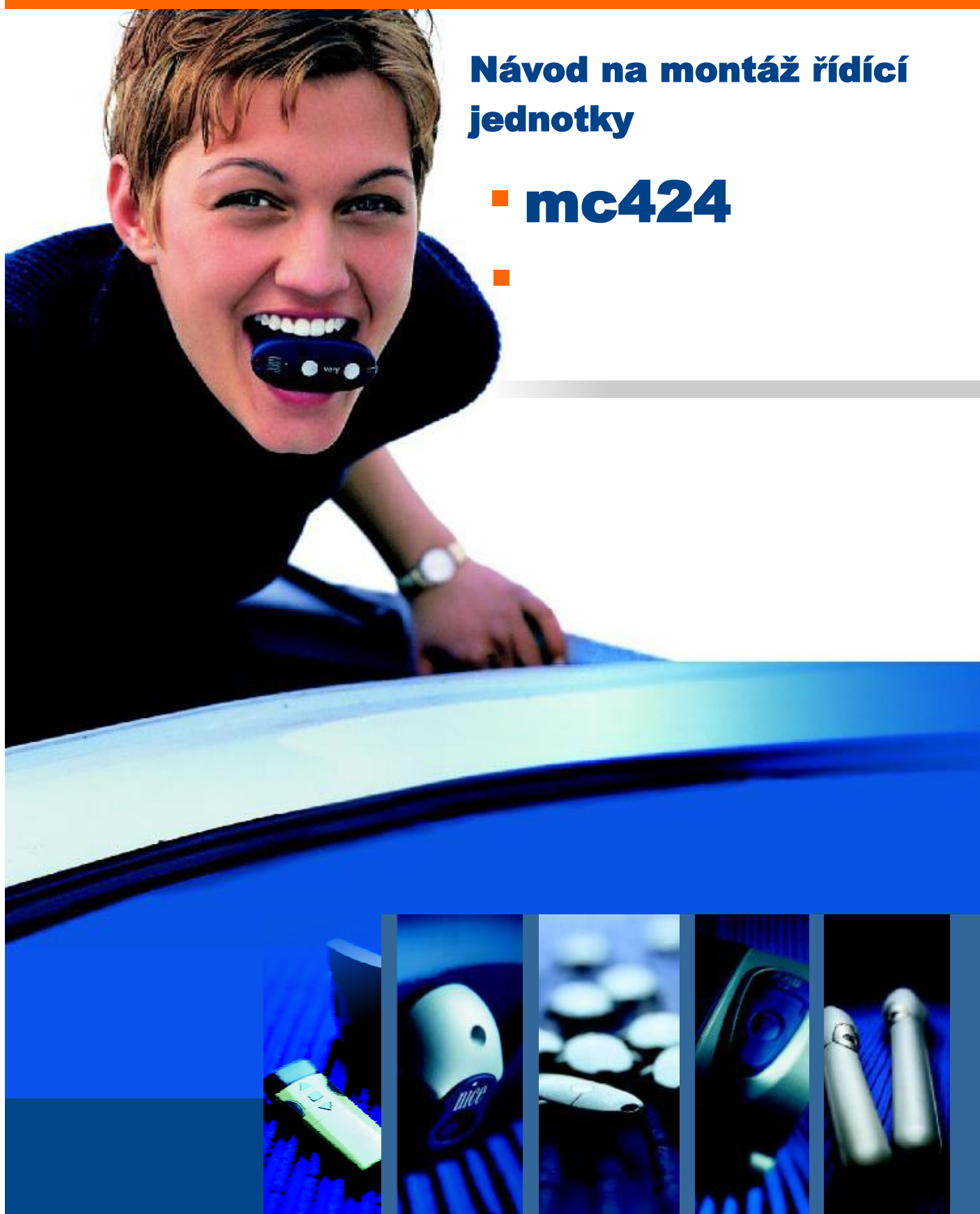


Návod na montáž řídicí jednotky

■ **mc424**

■



Obsah

VŠEOBECNÉ BEZPEČNOSTNÍ ZÁSADY	1
1 – POPIS VÝROBKU	1
2 – INSTALACE	1
2.1 – PŘÍPRAVA NA INSTALACI	2
2.2 – PODMÍNKY POUŽITÍ	2
2.3 – INSTALACE	2
2.4 – ELEKTRICKÉ ZAPOJENÍ	2
2.4.1 – Poznámky k připojení	3
2.4.2 - Vstup „STOP“	3
2.4.3 – Příklady připojení fotobuňky s aktivní funkcí STANDBY a zakázanou funkcí Phototest	3
2.4.4 - Příklady připojení fotobuňky s aktivní funkcí Phototest a zakázanou funkcí STANDBY	3
2.5 – ELEKTRICKÉ PŘIPOJENÍ A OŽIVENÍ	3
2.6 - AUTOMATICKÉ VYHLEDÁVÁNÍ LIMITNÍCH SPINAČŮ	3
3 – TESTOVÁNÍ A UVEDENÍ DO PROVOZU	4
3.1 – TESTOVÁNÍ	4
3.2 – UVEDENÍ DO PROVOZU	4
4 – DIAGNOSTIKA	4
5 – PROGRAMOVÁNÍ	4
5.1 – PŘEDNASTAVENÉ FUNKCE	4
5.2 – PROGRAMOVATELNÉ FUNKCE	4
5.2.1 – Přímé programování	4
5.2.2 - Programování – úroveň 1 : část 1	4
5.2.3 - Programování – úroveň 1 : část 2	5
5.2.4 - Funkce druhé úrovně	5
5.3 – PROGRAMOVÁNÍ	5
5.3.1 - Programování – úroveň 1 : Funkce	5
5.3.2 - Programování – úroveň 2 : Parametry	6
5.3.3 - Vymazání paměti	6
5.3.4 - Příklad programování v úrovni 1	7
5.3.5 - Příklad programování v úrovni 2	7
5.3.6 - Diagram programování	8
6 – PŘÍSLUŠENSTVÍ	9
6.1 – PŘIPOJENÍ PŘÍJÍMAČE	9
6.2 – PŘIPOJENÍ ZÁLOŽNÍ BATERIE PS124	9
6.3 – PŘIPOJENÍ SYSTÉMU SOLEMYO	9
7 – ŘEŠENÍ PROBLÉMŮ	9
8 – ÚDRŽBA	9
ZNEŠKODŇOVÁNÍ ODPADU	9
TECHNICKÁ CHARAKTERISTIKA VÝROBKU	10
EC PROHLÁŠENÍ O SHODĚ	10
DÁLKOVÉ OVLÁDÁNÍ SMXI – SMIXS	11
1 - POPIS VÝROBKU	11
2 - INSTALACE ANTÉNY	11
3 - ULOŽENÍ DÁLKOVÉHO OVLADAČE DO PAMĚTI	11
4 - SMAZÁNÍ VŠECH VYSÍLAČŮ	12
TECHNICKÁ CHARAKTERISTIKA VÝROBKU	12
OBRÁZKY	I - VII

VŠEOBECNÉ BEZPEČNOSTNÍ ZÁSADY

Bezpečnostní upozornění

- **POZOR! - Tento návod obsahuje důležité pokyny a upozornění týkající se bezpečnosti osob.** Nesprávná instalace zařízení může mít za následek vážné zranění. Před instalací si důkladně prostudujte všechny části tohoto návodu. V případě nejasností kontaktujte servisní centrum Nice.
- **NEZAPOMEŇTE! – Tento návod si uschovejte na vhodném místě, aby bylo možné ho později použít k vyhledání potřebných instrukcí pro údržbu, provoz či zneškodňování vysloužilého zařízení.**

Instalace

- Před započítím instalace zkontrolujte, je-li tento výrobek vhodný pro zamýšlený způsob použití (viz odstavce 2.2 "Podmínky použití" a kapitolu "Technická charakteristika výrobku"). Pokud výrobek vhodný není, instalaci NEPROVÁDĚJTE.
- Během instalace s výrobkem zacházejte s patřičnou opatrností, vyhněte se možnému poškození, nárazu, pádu nebo kontaktu s kapalinami. Nikdy výrobek neumísťte v blízkosti zdrojů tepla či otevřeného ohně. Mohlo by dojít k poškození komponentů a nesprávné funkci, požáru a nebo k jiným nebezpečným situacím. Pokud by došlo k některé z výše uvedených situací, okamžitě přerušete instalaci a kontaktujte servisní centrum Nice.
- Na výrobku ani žádné jeho části neprovádějte žádné úpravy. Neprovádějte žádné jiné úkony než ty, které jsou uvedeny v tomto návodu. Jinak může dojít k chybné funkci výrobku. Výrobce odmítá jakoukoli zodpovědnost za poškození způsobená provizorními úpravami výrobku.
- Zařízení nesmějí obsluhovat děti nebo osoby se sníženými smyslovými, fyzickými nebo duševními schopnostmi a osoby, které nejsou s jeho bezpečnou obsluhou v dostatečně míře seznámeny.
- Do elektrického přívodu instalujte zařízení pro odpojení od napájení s mezerou mezi kontakty, která zajišťuje bezpečné odpojení dle specifikace pro zařízení s ochranou proti přepětí kategorie III.
- Řídící jednotku připojte k síti s uzemněným ochranným vodičem.
- Použitý obal výrobku musí být zneškodněn v souladu s předpisy platnými v daném regionu.

1 POPIS VÝROBKU

Řídící jednotka MC424 byla navržena pro řízení elektromechanických pohonů Wingo 24 V, pro dveře nebo vrata. **POZOR! – Jakékoli jiné použití, než je zde specifikováno nebo instalace v jiných prostředích, než je uvedeno v tomto návodu, se považuje za nevhodné a není tedy dovoleno!**

Jednotka MC424 při své činnosti vyhodnocuje proudové zatížení k ní připojených motorů. Systém automaticky detekuje dorazy, ukládá si doby chodu každého motoru a rozpoznává překážky během pohybu. Tyto vlastnosti usnadňují instalaci – není nutné provádět nastavování pracovních časů a zpoždění pohybu křídel dveří.

Řídící jednotka je přeprogramována pro běžné funkce. Pomocí jednoduché procedury je možné počet funkcí jednotky rozšířit (viz kapitolu 5).

Pro případ výpadku síťového napájení je řídicí jednotka vybavena záložními bateriemi PS124 (pro další informace viz kapitolu 6.2). Jinou možností je připojení k solárnímu napájecímu systému "Solemyo" (pro další informace viz kapitolu 6.3).

2 INSTALACE

Pro vysvětlení určitých terminů a aspektů týkajících se automatických dvoukřídlých dveří či bran použijte zobrazení typického systému na obr 1.

Klíč k obr.1:

1. Elektromechanický pohon Wingo 24 V
2. Elektromechanický pohon
3. Výstražný maják Lucy24
4. Klíčový spínač
5. "PHOTO" fotobuňka
6. "FOTO1" fotobuňka
7. "PHOTO2" fotobuňka
8. Řídící jednotka

Poznámky:

- Charakteristiky a způsob připojení fotosnimačů jsou uvedeny v příslušném návodu.

- Vybavení fotobuněk "PHOTO" nemá během otevírání brány žádný účinek, zatímco během zavírání se vrata reversují.
- Vybavením fotobuněk "PHOTO 1" dojde k zastavení otevírání nebo zavírání,
- Vybavením fotobuněk "PHOTO2" (připojených ke vhodně nakonfigurovanému vstupu AUX) nemá žádný účinek během zavírání, zatímco během otevírání se pohyb invertuje.

Části řídicí jednotky jsou zobrazeny na obr.2.

Klíč k obr.2:

- A. Napájecí konektor 24V
- B. Konektor motoru M1
- C. Konektor záložní baterie PS124 / solárního zdroje Solemyo ((pro další informace viz kapitolu 6.3)
- D. Pojistka F 500mA
- E. Přepínač pro pozastavení otevření motorů M1 nebo M2 F. Svorkovnice motoru M2
- G. Výstupní svorky pro maják
- H. Indikátor otevření brány nebo el. zámeček
- I. Svorky 24Vdc pro servis a testování fotobuněk L. Vstupní svorky
- L1...L5. Indikační a programovací LED
- M. Konektor pro anténu
- N. Konektor přijímače SM O. Konektor pro programování a diagnostiku P1, P2, P3. Programovací tlačítka a LED

2.1 – Příprava na instalaci

Před instalací zkontrolujte stav komponentů výrobku, vhodnost zvoleného typu pro plánované použití a okolní prostředí:

- Ujistěte se, že dané podmínky odpovídají zvolenému typu výrobku (viz technickou specifikaci).
- Ujistěte se, že zvolný instalační prostor odpovídá rozměrům výrobku (obr. 3).
- Ujistěte se, že stanoviště pro výrobek je dostatečně stabilní, aby mohl být výrobek řádně upevněn.
- Ujistěte se, že v prostoru instalace nemůže dojít k zaplavení. Pokud je to třeba, instalujte výrobek do vyšší úrovně nad zemí.
- Ujistěte se, že volný prostor v okolí instalovaného výrobku nezabraňuje pohybu jeho mechanických částí v celém rozsahu.
- Ujistěte se, že je zařízení vybaveno mechanickými dorazy pro zavírání i otevírání.

2.2 – Podmínky použití

Výrobek je určen k použití výhradně s pohony Wingo.

2.3 - Instalace

Instalaci řídicí jednotky provádějte podle obr.4. Sledujte také následující poznámky:

Klíč k obr. 2 - 5a - 5b - 5c:

Svorky	Funkce	Popis	Typ kabelu
L - N -	Přívod napájení	Přívod elektrické energie	3 x 1,5 mm ²
1+3	Motor 1	Připojení motoru M1	3 x 1,5 mm ²
1+3	Motor 2	Připojení motoru M2 (pozn. 1)	3 x 1,5 mm ²
4+5	Maják	Připojení výstražného majáku 24 V DC, max. 25 W	2 x 1 mm ²
6+7	Indikátor otevření brány/ elektrický zámeček	Připojení indikátoru otevření brány 24 V DC, max. 5 W nebo elektrického zámku 12 V DC, max. 25 VA (viz kapitolu 5 - Programování)	SCA: 2 x 0,5 mm ² El. zámeček: 2 x 1 mm ²
8	Spol. napájení 24 V DC (standby / phototest)	Napájení +24 V DC pro fotočlánek TX s fototestem (max. 100mA); "COMMON" pro všechny vstupy, bezpečnostní čidla s aktivovanou funkcí STAND BY (pozn. 2)	1 x 0,5 mm ²
9	0 V	Servisní svorka 0V DC	1 x 0,5 mm ²
10	24 V	Servisní napájení, bez "Standby" (24 V, max. 200mA)	1 x 0,5 mm ²
11	24 V	Spol. pro všechny vstupy (+24 V bez "Standby")	1 x 0,5 mm ²
12	STOP	Vstup s funkcí STOP (nouzové vypnutí) (pozn. 3)	1 x 0,5 mm ²
13	PHOTO	Vstup NC pro bezpečnostní zařízení (fotobuňky, zařízení „sensitive edges“)	1 x 0,5 mm ²
14	PHOTO1	Vstup NC pro bezpečnostní zařízení (fotobuňky, zařízení „sensitive edges“)	1 x 0,5 mm ²
15	STEPBY STEP	Vstup s cyklickou funkcí (OTEVŘÍT-STOP-ZAVŘÍT-STOP)	1 x 0,5 mm ²
16	AUX	Pomocný vstup (pozn. 4)	1 x 0,5 mm ²
17+18	Anténa	Konektor pro přijímací anténu	Koaxiální, RG58

Pozn. 1 – Nepoužívá se u jednokřídlých vrat (řídicí jednotka automaticky rozpozná, že byl instalován pouze jeden motor).

Pozn. 2 – Funkce "Stand By" slouží k redukci spotřeby. Pro další informace viz odstavec 2.4.1 Připojení Stand By / Phototest a pro programování viz kapitolu 5.2.3 funkce Stand by/Phototest.

Pozn. 3 – Vstup STOP může být použit pro kontakty "NC" nebo kontakty s odporem do 8,2kΩ (viz kapitolu "Programování")

Pozn. 4 – Továrně nastavený pomocný vstup AUX je naprogramován s funkcí Částečné otevření - typ 1, ale může být naprogramován se kteroukoli z následujících funkcí:

Funkce	Typ vstupu	Popis
ČÁSTEČNÉ OTEVŘENÍ – TYP 1	NO	Plně otevírá horní křídlo brány
ČÁSTEČNÉ OTEVŘENÍ – TYP 2	NO	Otevírá obě křídla na polovinu
OPEN (OTEVŘENÍ)	NO	Pouze otevírá
CLOSE (ZAVŘENÍ)	NO	Pouze zavírá
PHOTO 2	NC	Funkce PHOTO 2
ZAKÁZÁN	—	Žádná činnost

2.4.1 - Poznámky k připojení

Většina zapojení je velmi jednoduchá a často se jedná o přímé připojení kontaktu. Následující obrázky jsou příkladem připojení externích zařízení:

Připojení Stand By / Phototest

Funkce Stand-by je standardně v aktivním stavu (t.j. povolena). K jejímu deaktivování (t.j. záказu) dochází automaticky, jakmile je aktivována funkce Phototest. **Pozn.:** Funkce Stand-by a Phototest jsou alternativní, t.j. aktivní může být jedna nebo druhá z těchto funkcí. Funkce Stand-by umožňuje provoz s nižší spotřebou energie. Existují tři možnosti zapojení:

- s aktivní funkcí "Stand by" (úspora energie), viz schéma zapojení na **obr. 5a**
- standardní zapojení: bez funkce "Stand by" a bez funkce "Phototest", viz schéma zapojení na **obr. 5b**
- bez funkce "Stand by" a s funkcí "Phototest", viz schéma zapojení na **obr. 5c**

Pokud je funkce "Stand-by" aktivní, tak 1 minutu po ukončení pohybu přechází řídicí jednotka do tohoto režimu (Stand-by) – dochází k vypnutí jejich vstupů a výstupů z důvodu redukce spotřeby. Tento stav je na jednotce indikován pomocí LED "OK", která začne blikat pomaleji. **POZOR** – Pokud je jednotka napájena z fotovoltaického panelu (systém "Solemyo") nebo ze záložní baterie, je nutné funkci "Stand-by" nejprve aktivovat (viz schéma zapojení na **obr. 5a**).

Pokud není funkce "Stand-by" požadována, může být aktivována funkce "Phototest". Tato funkce před začátkem pohybu ověřuje, zda fotobuňky připojené k jednotce, pracují správně. Pokud chcete tuto funkci používat, připojte nejprve správné fotobuňky (viz schéma zapojení na **obr. 5c**) a potom aktivujte funkci.

Pozn.: Pokud je funkce phototest aktivována, jsou k testovací proceduře přiřazeny vstupy PHOTO, PHOTO1 a PHOTO2. Pokud některý z těchto vstupů není použit, musí být spojen se svorkou 8.

• Připojení klíčového spínače

Příklad 1 (obr. 7a): Připojení spínače pro funkce STEP- BY-STEP a STOP

Příklad 2 (obr.7b): Připojení spínače pro funkci STEP- BY-STEP a jednu z funkcí pomocného vstupu (ČÁSTEČNÉ OTEVŘENÍ, POUZE OTEVŘENÍ, POUZE ZAVŘENÍ ...)

Pozn.: Pro připojení s aktivovanou funkcí "Stand By", viz funkci "Stand By/Phototest" v tomto odstavci 2.4.1.

• Připojení indikátoru otevření dveří / el. zámku (obr. 8)

Pokud je naprogramován indikátor otevření dveří, je možno tento výstup použít pro indikační světlo. Toto světlo během otevírání bliká pomalu a rychle během zavírání. Pokud je světlo připojeno a neblíká, znamená to, že je brána otevřena. Pokud světlo neblíká a brána je při tom zavřena, je výstup naprogramován na el. zámek. Tento zámek je aktivován vždy 3 sekundy před začátkem otevírání brány.

2.4.2 - Vstup STOP

(v obrázcích 5a,b,c a v obr. 7a označen jako ALT)

Řídicí jednotka MC424 může být naprogramována pro dva typy vstupů STOP:

- Vstup STOP typu NC pro kontakty NC.
- Vstup STOP s detekcí poruchy smyčky. Při této volbě je možné k jednotce připojit zařízení s kontakty s odporem smyčky 8,2kΩ (např. zařízení zvaná „sensitive edges“, která se často používají jako bezpečnostní dorazy dveří). Vstup potom měří hodnotu odporu a zastavuje pohyb, pokud je tento odpor mimo jmenovitých hodnot. Ke vstupu STOP s detekcí poruchy smyčky mohou být připojena zařízení s kontakty typu "NO" (normálně sepnuto) nebo "NC" (normálně rozepnuto) nebo zařízení kombinovaná za předpokladu, že jsou provedena určitá nastavení podle standardu 1.

POZOR! – pokud je jako vstup STOP s detekcí poruchy smyčky použit pro zařízení s bezpečnostní funkcí, je možné na něj připojovat pouze zařízení s rezistencí kontaktu 8,2KΩ, který zaručuje bezpečnostní funkci podle standardu „fail-safe category 3“.

typ 2.zařízení	typ prvního zařízení		
	NO	NC	8,2 KΩ
	paralelně (pozn.1)	(pozn.2)	paralelně
	(pozn.2)	v sérii (pozn.3)	v sérii
8,2KΩ	paralelně		(pozn.4)

Poznámky k tabulce 1:

Pozn.1: Je možné připojit paralelně jakýkoli počet zařízení typu NO se zakončovacím odporem 8,2KΩ (**obr. 9a**). Pro elektrické připojení s aktivní funkcí "Stand By" viz funkci "Stand By/Phototest" v odstavci (2.4.1.).

Pozn.2: Kombinace funkcí NO a NC lze získat paralelním zapojením dvou kontaktů a připojením zátěže 8,2KΩ do série s kontaktem typu NC. Díky tomu je možné kombinovat 3 typy zařízení: NO, NC a 8,2KΩ (**obr. 9b**).

Pozn.3: Jakýkoli počet zařízení NC je možno spojovat do série a k zátěži 8,2KΩ (**obr. 9c**).

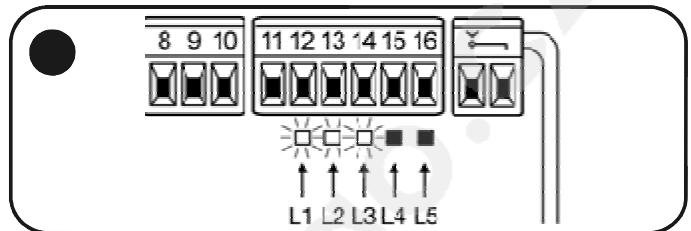
Pozn.4: Pouze jedno zařízení s rezistencí 8,2KΩ lze připojit k jednomu vstupu. Při zapojení více kontaktů, musí být tyto kontakty zapojeny v kaskádě pouze s jedním zakončovacím odporem 8,2KΩ (**obr. 9d**).

2.5 – Elektrické připojení a oživení

POZOR! – Připojení může být provedeno pouze kvalifikovanou osobou.

Po zapnutí napájení řídicí jednotky zkontrolujte LED (měly by po několika sekundách rychle blikat). Potom proveďte následující zkoušky:

1. Zkontrolujte napětí mezi svorkami 9-10 (mělo by být cca 30V DC). Pokud toto napětí neměříte, ihned jednotku odpojte a zkontrolujte zapojení.
2. Po úvodním rychlém blikání LED signalizuje LED P1 pravidelným blikáním 1x za sekundu, že jednotka pracuje správně. Pokud je frekvence blikání odlišná, LED P1 bliká 2x rychle – znamená to, že vstup byl rozpoznán.
3. Pokud je zapojení správné, LED pro vstupy typu NC svítí zatím, co LED pro vstupy typu NO nesvítí. Viz obr. A a Tabulku 2.



TABULKA 2

VSTUP	TYP VSTUPU	STAV LED
STOP	STOP NC	L1 svítí
	S ODPOREM 8,2 KΩ	L1 svítí
PHOTO	NC	L2 svítí
FOTO1	NC	L3 svítí
STEP-BY-STEP	NO	L4 nesvítí
AUX	ČÁST.OTEV., typ 1 – NO	L5 nesvítí
	ČÁST.OTEV., typ 2 – NO	L5 nesvítí
	POUZE OTEVŘÍT – NO	L5 nesvítí
	POUZE ZAVŘÍT – NO	L5 nesvítí
	FOTO2 – NC	L5 svítí

4. Zkontrolujte, jestli se odpovídající LED rozsvěcují a zhasínají podle stavu připojených zařízení.
5. Stiskem tlačítka P2 zkontrolujte, jestli oba motory provádějí krátký otevírací pohyb a motor horního křídla dveří se spustí jako první. Pohyb zastavte opětovným stiskem tlačítka P2. Pokud motory nezačnou otevírat, změňte polaritu obou kabelů od motorů. Pokud se nejprve začne pohybovat spodní křídlo dveří, změňte polohu propojky E (**obr. 2**).

2.6 – Automatické vyhledávání limitních spínačů

Po úspěšné kompletaci zapojení spusťte automatické vyhledávání limitních spínačů. Provedení této procedury je nezbytné, protože řídicí jednotka MC424 si potřebuje „zjistit“ údaje o době otevírání a zavírání dveří. Tato funkce je plně automatická a detekuje si stavy otevření a zavření měřením proudu obou motorů.

Pozor! – Pokud tato procedura byla již provedena, je pro její opakování nutné smazat paměť (viz kapitolu Vymazání paměti). Pro kontrolu, zda paměť již obsahuje nějaký parametr limitního spínače, zapněte jednotku a potom ji vypněte. Pokud se všechny LED rychle rozblíknají na dobu asi 6s, paměť je prázdná. Pokud se LED rozblíknají jen na 3s, jsou v ní již uloženy data limitních spínačů.

Před započítím vyhledávání limitních spínačů se ujistěte, že jsou všechna bezpečnostní zařízení aktivována (STOP, PHOTO a PHOTO1). Procedura se automaticky přeruší, pokud sepne některé z bezpečnostních zařízení. Ideální je, pokud jsou dveře napůl otevřeny, mohou však být ve kterékoli pozici.

Procedura: Pro start vyhledávání stiskněte tlačítko P2, proběhnou tyto kroky:

- Oba motory se krátce otevřou.
- Motor zavře spodní křídlo až k mechanickému dorazu.
- Druhý motor zavře spodní křídlo až k mechanickému dorazu.
- Motor horního křídla se začne otevírat.
- Po naprogramovaném zpoždění se začne otevírat spodní křídlo. Pokud je toto zpoždění nevyhovující, zastavte funkci vyhledávání stiskem tlačítka P1 (**obr. 2**). Potom upravte čas (viz kapitolu 5).
- Řídicí jednotka měří dobu pohybu motoru za kterou dosáhne mechanické dorážky.

- Dokončete zavírací pohyb, Motory se mohou spouštět v rozdílných časech. Cílem je vhodným zpožděním zabránit dveřním křídly v zablokování.
- Proceduru ukončete uložením naměřených hodnot.

Všechny tyto fáze musejí proběhnout v uvedeném pořadí bez zásahu operátora. Pokud některá fáze neproběhne korektně, musí být přerušena pomocí tlačítka P1. Proceduru opakujte a pokud je to třeba upravte před jejím spuštěním některý z parametrů. Např. citlivost na proud. (viz kapitola 5).

3 TESTOVÁNÍ A UVEDENÍ DO PROVOZU

Jedná se o nejdůležitější fáze instalace, na kterých závisí spolehlivost a bezpečnost zařízení. Testování lze také provádět periodicky. Tyto operace může provádět pouze kvalifikovaná osoba, která má k provádění těchto úkonů oprávnění dle platných předpisů. Zkoušky musí být provedeny podle normy EN 12445 (Vrata - Bezpečnost při používání motoricky ovládaných vrat - Zkušební metody).

Připojená zařízení musí být taktéž podrobena specifickým funkčním zkouškám v součinnosti s řídicí jednotkou MC424. Viz manuály k daným zařízením.

3.1 - Testování

Testovací sekvence se provádí podle nastavené funkce. Viz odstavec 5.1:

- Ujistěte se, že je aktivací vstupu STEP-BY-STEP spuštěna následující sekvence pohybů: "Otevřít, stop, zavřít, stop".
- Ujistěte se, že je aktivací vstupu AUX (Částečné otevření - typ 1) se provádí sekvence "Otevřít, stop, zavřít, stop" pouze u motoru horního křídla dveří a motor dolního křídla zůstává uzavřen.
- Proveďte otevření a zkontrolujte že:
 - brána pokračuje v otevírání i po vybavení čidla PHOTO
 - otevírání se zastaví, pokud je vybaveno čidlo PHOTO1 a pokračuje pouze, pokud čidlo PHOTO1 vybaveno není
 - otevírání se zastaví, pokud je vybaveno čidlo PHOTO2 (pokud je instalováno) a brána se začne zavírat
- Ujistěte se, že se motor po dosažení koncové polohy vypne.
- Proveďte otevření a zkontrolujte že:
 - otevírání se zastaví, pokud je vybaveno čidlo PHOTO a otevírání je spuštěno
 - otevírání se zastaví, pokud je vybaveno čidlo PHOTO1 a znovu se spustí, pokud je čidlo PHOTO1 opět v klidovém stavu.
 - brána pokračuje v zavírání, pokud je vybaveno čidlo PHOTO 2
- Zkontrolujte, zda zařízení pro nouzové zastavení připojená na vstup STOP okamžitě zastaví veškeré pohyby brány.
- Zkontrolujte, zda nastavená úroveň detekce překážek vyhovuje vaší aplikaci:
 - během otevírání i zavírání dveří, zabraňte křídly dveří v pohybu umístěním překážky a zkontrolujte, že síla, kterou dveře působí, nepřesahuje hodnotu danou předpisem.
- Podle druhu zařízení připojených ke vstupům jednotky mohou být požadovány i další zkoušky.

Poznámka – Pokud je detekována překážka během dvou po sobě jdoucích pohybů ve stejném směru, řídicí jednotka na okamžik (1s) invertuje oba motory. Při následujícím příkazu se dveře začnou otevírat a jakmile se proud motoru dostane na spínací mez, jednotka tento stav vyhodnotí jako překážku během otevírání. To samé se stává po zapnutí síťového napájení: První příkaz je vždy na otevření a první překážka je vždy považována za mechanický doraz během otevírání.

3.2 – Uvedení do provozu

Zařízení lze uvést do provozu pouze po úspěšném provedení všech zkoušek.

- 1 Připravte si technickou dokumentaci, která musí obsahovat tyto dokumenty: Veškeré výkresy od automatu, schémata elektrického zapojení, hodnocení rizik a použitý způsob jejich eliminace. (viz odpovídající formuláře na www.niceforyou.com), prohlášení o shodě na všechny použité díly od výrobce.
- 2 Na bránu upevněte štítek se specifikací, která musí obsahovat minimálně tyto údaje: Typ zařízení, jméno a adresu výrobce (zodpovědného za uvedení do provozu), výrobní číslo, rok uvedení do provozu a značku CE.
- 3 Před uvedením zařízení do provozu se ujistěte, že je majitel adekvátně informován o jeho používání a o nebezpečích, které toto zařízení představuje.

4 DIAGNOSTIKA

Diagnostická LED P2 (obr. 2) indikuje veškeré problémy a poruchy detekované řídicí jednotkou, které mohou za provozu nastat. Sekvence určitých počtu bliknutí indikují typ chyby a zůstávají aktivní do doby než je spuštěn další pohyb. Následující tabulka je přehledem těchto hlášení:

Počet bliknutí LED P2	Typ chyby
1	Dosažení limitního proudu M1
2	Dosažení limitního proudu M2
3	Během pohybu byl vybaven vstup „STOP“
4	Chyba Phototestu
5	Nadproud na výst. pro indikátor dveří nebo zámku

5 PROGRAMOVÁNÍ

Řídicí jednotka MC424 disponuje několika programovatelnými funkcemi. Tyto funkce jsou přednastaveny pro typickou konfiguraci, která vyhovuje většině systémů. Nastavení těchto funkcí lze kdykoli měnit (před nebo po automatickém vyhledání limitních spínačů) změnou nastavení programu (viz odstavec 5.3).

5.1 – Přednastavené funkce

- Pohyb motoru: rychle
- Automatické zavírání: povoleno
- Funkce Condominium: zakázáno
- Výstraha: zakázáno
- Zavření po foto: zakázáno
- Zpoždění otevírání: stupeň 2 (10%)
- STANDBY / fototest: Stand by
- Indikace otevření brány/ elektrický zámek: Indikace otevření brány
- Vstup „STOP“: Typ NC
- Těžké brány: zakázáno
- Proporcionální indikace: zakázáno
- Časové zpoždění: 20s
- Pomocný vstup: Částečné otevření - typ 1 (otevírá se pouze horní křídlo brány)
- Citlivost na proud: stupeň 2

5.2 – Programovatelné funkce

Jednotka MC424 je pro co nejlepší splnění požadavků uživatele a jeho zajištění bezpečnosti při různých podmínkách používání vybavena programovatelnými funkcemi a parametry a také možností nastavení vstupů a výstupů.

5.2.1 - Přímé programování

- **Pomalý/rychlý pohyb:** Uživatel si může kdykoli zvolit rychlost pohybu brány (pokud motor neběží). Tuto změnu lze provést pomocí tlačítka P3 (obr.2), pokud právě není jednotka v režimu programování. Pokud nesvítil LED L3, znamená to, že je nastaven pomalý pohyb, pokud tato LED svítí, je nastaven pohyb rychlý.

5.2.2 - Programování – úroveň 1 : část 1

- **Funkce Automatické zavření:** Tato funkce provádí automatické zavření po uplynutí naprogramovaného časového zpoždění. Toto časové zpoždění je továrně nastaveno na 20s a může být upraveno na 5, 10, 20, 40 nebo 80 sekund.

Pokud není tato funkce aktivována, systém poběží v „poloautomatickém režimu“.

- **Funkce Condominium:** Tato funkce je vhodná pokud je systém ovládan dálkově (radiovým signálem) a je využíván více osobami. Pokud je tato funkce aktivní, potom každý přijatý příkaz spustí otevírání, které pak nelze jiným příkazem zastavit. Pokud je funkce deaktivována, provádí se pouze sekvence Otevřít-stop-zavřít-stop.

- **Funkce Výstraha:** Tato funkce aktivuje 3s před začátkem pohybu výstražné blikající světlo. Pokud je tato funkce zakázána, výstražné blikající světlo se spustí současně s pohybem.

- **Funkce Zavření po foto:** Během automatického zavírání tato funkce na povel fotobuňky redukuje časové zpoždění na 4 sekundy. To znamená, že se brána zavře za 4 sekundy po projetí vozidla. Pokud je tato funkce zakázána, k redukcí časového zpoždění nedojde.

• **Funkce Zpoždění otevření** : Funkce způsobuje zpoždění otevření spodního křídla brány oproti hornímu. Tím se zabrání „zasekávání“ bránových křídel. Pro zavírání brány je toto zpoždění vypočteno automaticky řídicí jednotkou tak, aby tato doba byla stejná jako doba naprogramovaná pro otevření.

5.2.3 - Programování – úroveň 1 : část 2

- **Funkce Stand By / Phototest** : Řídicí jednotka má přednastavenou funkci "Stand-by". Pokud je tato funkce aktivní, potom se 1 minutu po ukončení jakékoli operace z důvodu snížení spotřeby vypíná výstup "Stand-by" (svorka č.8) a všechny vstupy a ostatní výstupy (viz schéma zapojení na obr. 5a). Tato funkce je povinně aktivována, pokud je řídicí jednotka napájena výlučně fotovoltaickým panelem Solemyo. Zapnutí této funkce se doporučuje, pokud je jednotka napájena ze sítě a pokud je třeba prodloužit možnou dobu provozu na záložní baterii PS124. Jako alternativa k funkci "Stand-by" lze použít funkci "Phototest". Tato funkce na začátku pohybu ověřuje, zda jsou připojeny fotobuňky funkční. Pro správnou funkci je třeba fotobuňky zapojit dle schématu na obr. 5c a potom funkci aktivovat.
- **Indikační světlo otevření brány / elektrický zámek**: Pokud je tato funkce aktivní, lze připojit elektrický zámek (použijte svorky 6-7). Pokud je funkce zakázána, je možné svorky 6-7 použít na indikátor otevření brány (24V DC).
- **Vstup STOP pro kontakt s detekcí poruchy smyčky nebo kontakt NC**: Pokud je tato funkce aktivována, je na vstupu „STOP“ očekávána hodnota odporu 8,2KΩ. Tato hodnota musí být v toleranci 8,2KΩ +/-25% mezi svorkou common a tímto vstupem. Pokud funkce aktivována není, podporuje tento vstup kontakty typu NC.
- **Funkce Těžké/lehké brány**: Pokud je funkce aktivována, umožňuje jednotka řízení těžkých bran. Program si automaticky podle potřeby upraví rychlost při otvírání a zpomalení při zavírání brány. Pokud je funkce deaktivována, je jednotka nastavena pro řízení lehkých bran.
- **Proporcionální indikace**: Pokud je funkce aktivována, pak se během otvírání brány proporcionálně zvyšuje rychlost blikání indikačního a při zavírání se proporcionálně snižuje.

5.2.4 - Funkce druhé úrovně

- **Časové zpoždění**: Čas, který uběhne v automatickém režimu mezi otevřením a zavřením. Tento čas je možné nastavit na 5, 10, 20, 40, a 80 sekund.
- **Pomocný vstup AUX**: Jednotka je vybavena pomocným vstupem, který lze nastavit pro jednu z následujících 6 funkcí:
 - **Částečné otevření, typ 1**: Provádí stejnou funkci jako vstup STEP-BY-STEP (=po jednotlivých krocích). Otevírá se pouze horní křídlo dveří. Tato volba funguje pouze při kompletně zavřené bráně, jinak je tento příkaz interpretován jako příkaz . STEP-BY-STEP.
 - **Částečné otevření, typ 2**: Provádí stejnou funkci jako vstup STEP-BY-STEP (=po jednotlivých krocích). Otevírá obě dveřní křídla na poloviční dobu. Tato volba funguje pouze při kompletně zavřené bráně, jinak je tento příkaz interpretován jako příkaz STEP-BY-STEP.
 - **Pouze otevřít**: Provádí pouze otevření v sekvenci Otevřít-stop-otevřít-stop.
 - **Pouze zavřít**: Provádí pouze zavírání v sekvenci Zavřít-stop-zavřít-stop.
 - **Photo 2**: Provádí funkci bezpečnostního zařízení "PHOTO2".
 - **Deaktivováno (zakázáno)**: Výstup neprovádí žádnou funkci.
- **Čas doběhu**: Při ukončování zavírání po tom, co dveřní křídla dosáhla polohu zavření motor stále působí po krátký interval, aby bylo zajištěno dokonale uzavření. Okamžitě potom se spustí na velmi krátký okamžik pohyb opačným směrem, aby se snížil nadměrný tlak motorů na dveře.
- **Citlivost na proud**: Řídicí jednotka je vybavena systémem, který měří proud protékající motory a detekuje tak během pohybu brány mechanické dorazy a překážky. Vzhledem k tomu, že je odebíraný proud závislý na mnoha faktorech včetně hmotnosti brány, tření, větru a kolísání napětí, je rozhodovací úroveň měnitelná v 6 stupních: 1 - nejvyšší citlivost (minimální síla) až 6 – nejnižší citlivost (maximální síla).
POZOR! – Pokud je funkce "Citlivost na proud" (spolu s ostatními volbami) nastavena správně, potom systém vyhovuje evropským předpisům EN 12453 a EN 12445, které nařizují používání těchto zařízení a technologií s limitovanou silou a omezením nebezpečí během provozu.
- **Zpoždění otevření křídla**: Zpoždění při spuštění motoru spodního křídla dveří lze nastavit na 5, 10, 20, 30 nebo 40% pracovního času.

5.3 – Programování

Všechny funkce popsané v odstavci 5.2 "Programovatelné funkce" je možné nastavit v režimu programování. Řídicí jednotka má paměť do níž se ukládají funkce a parametry, které se vztahují k danému procesu.

Tlačítka P1, P2 a P3 slouží pro veškerá nastavení a pro indikaci zvoleného parametru slouží pět LED diod (L1, L2...L5).

Existují dvě programovací úrovně:

- Na úrovni 1 je možné provádět aktivaci/ deaktivaci funkcí. Každá LED (L1, L2...L5) indikuje určitou funkci: Pokud LED P3 svítí, je funkce aktivní (povolena) a naopak.

Úroveň 1 má dvě části volitelně pomocí tlačítka P3. Odpovídající LED indikuje část, která byla navolena

Úroveň 1 (LED P1 svítí): část 1 (LED P3 nesvítí)				
LED L1	LED L2	LED L3	LED L4	LED L5
Automatické zavření	Funkce Condominium	Výstraha	Živěcí	Zpoždění otevření

Úroveň 1 (LED P1 svítí): část 2 (LED P3 svítí)				
LED L1	LED L2	LED L3	LED L4	LED L5
Stand By / Phototest	Elektrický zámek	Det. poruchy smyčky	Těžké brány	Proporcionální indikace

- Z programovací úrovně 1, části 1 je možné přímé přepnutí do úrovně 2. V úrovni 2 může uživatel nastavovat parametry k odpovídajícím funkcím. Nastavenému parametru odpovídají příslušné rozsvícené LED.

Úroveň 1 (LED P1 svítí): část 1 (LED P3 nesvítí)				
LED L1	LED L2	LED L3	LED L4	LED L5
Automatické zavření	Funkce Condominium	Výstraha	Živěcí	Zpoždění otevření

Úroveň 2				
Parametr:	Parametr:	Parametr:	Parametr:	Parametr:
Časové zpoždění	Vstup AUX	Čas doběhu	Proudová citlivost	Zpoždění otevření
L1: 5s	L1: Částečné otevření, typ 1	L1: 0s	L1: Stupeň 1 (nejvyšší citl.)	L1: 5%
L2: 10s	L2: Částečné otevření, typ 2	L2: 0,3s	L2: Stupeň 2	
L3: 20s	L3: Pouze otevřít	L3: 0,7s	L3: Stupeň 3	
L4: 40s	L4: Pouze zavřít	L4: 1,3s	L4: Stupeň 4	
L5: 80s	L5: Photo 2	L5: 2s	L5: Stupeň 5 (nejnižší citl.)	L5: 40%
	Deaktivováno (LED nesvítí):		Stupeň 6 (LED nesvítí):	
	Vstup není použit		max. citlivost	

Úroveň 1 (LED P1 svítí): část 2 (LED P3 svítí)				
LED L1	LED L2	LED L3	LED L4	LED L5
Stand By / Phototest	Elektrický zámek	Det. poruchy smyčky	Těžké brány	Proporcionální indikace

5.3.1 - Programování – úroveň 1 : Funkce

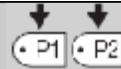
V úrovni 1 je možné funkce povolovat nebo zakazovat. V úrovni 1 LED P1 vždy svítí. Pokud některá LED (L1 až L5) svítí, je příslušná funkce povolena (aktivována). Pokud ne, je tato funkce zakázána (deaktivována).

Blikající LED indikuje funkci, která byla navolena. Blikání s krátkým intervalem indikuje, že je funkce deaktivována, blikání s dlouhým intervalem indikuje, že je funkce aktivována. Pomocí tlačítka P3 se přesunete z režimu programování části 1 do části 2 a naopak.

TABULKA A1 – Vstup do režimu programování úrovně 1

01. Stiskněte a přidržte tlačítka P1 a P2 na dobu min. 3 sec.

Tim jste vstoupili do programovacího režimu – Všechny LED blikají rychle.



TABULKA A2 – Aktivace/ deaktivace (povolení/zakázání) funkcí

01. Stiskněte opakovaně tlačítko P1 až začne blikat LED, která indikuje vámi požadovanou funkci.

02. Stiskem tlačítka P2 navolte požadovaný stav.



TABULKA A3 – Přesun z režimu programování úrovně 1 části 1 do části 2 (a naopak)

01. Stiskněte tlačítko P3



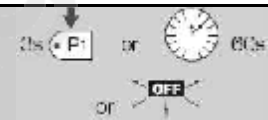
TABULKA A4 – Odchod z úrovně 1 a uložení změn

01. Stiskněte tlačítko P1 a potom ihned P2. Přidržte obě tlačítka stisknutá po dobu minimálně 3 sec.



TABULKA A5 – Odchod z úrovně 1 bez uložení změn

01. Stiskněte buď tlačítko P1 na dobu min. 3 sec nebo vyčkejte 1 minutu nebo odpojte napájení.



5.3.2 - Programování – úroveň 2: Parametry

V této úrovni lze nastavovat parametry funkcí. Do této programovací

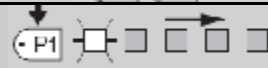
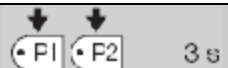
úrovně je možné vstoupit pouze přes úroveň 1. V úrovni 2 LED P1 rychle bliká a LED L1 až L5 indikují navolený parametr.

TABULKA B1 – Vstup do režimu programování úrovně 2

01. Stiskněte a přidržte tlačítka P1 a P2 na dobu min. 3 sec.

02. Stiskněte opakovaně tlačítko P1 až se rozbliká požadovaná LED.

03. Stiskem tlačítka P2 na dobu min. 3 sec vstupte do úrovně 2.



TABULKA B2 – Volba parametru

01. Stiskněte opakovaně tlačítko P2 až začne blikat LED, která indikuje vámi požadovaný parametr.



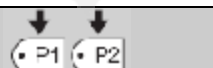
TABULKA B3 – Návrat do úrovně 1

01. Stiskněte tlačítko P1



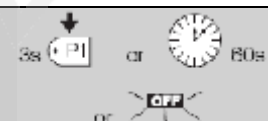
TABULKA B4 – Odchod z úrovně 1 a uložení změn

01. Stiskněte tlačítko P1 a potom ihned P2. Přidržte obě tlačítka stisknutá po dobu minimálně 3 sec.



TABULKA B5 - Odchod z úrovně 1 bez uložení změn

01. Stiskněte buď tlačítko P1 na dobu min. 3 sec nebo vyčkejte 1 minutu nebo odpojte napájení.



5.3.3 - Vymazání paměti

Každý nový program nahrazuje předchozí nastavení. Běžně není nutné mazat všechny nastavené parametry. Pokud je to požadováno, paměť může

být úplně vymazána pomocí této jednoduché operace: **POZOR – všechna uživatelská nastavení (funkce a parametry) se vrátí do výchozího (továrního) nastavení. Potom musí být znovu provedeno nastavení limitních poloh.**

TABULKA C1 – Vymazání paměti

01. Vypněte napájecí napětí a počkejte, až zhasnou všechny LED (pokud je to nutné, vyjměte pojistku F1).	
02. Stiskněte tlačítka P1 a P2 na panelu a ponechte je stisknutá.	
03. Zapněte napájení.	
04. Po 3 sekundách uvolněte tlačítka P1 a P2.	

Pokud je paměť správně smazána, všechny LED na 1 sekundu zhasnou.

5.3.4 - Příklad programování v úrovni 1

Následující příklad ukazuje, jak provést aktivaci/ deaktivaci funkci úrovně 1.

V ukázce je popsána aktivace funkce "Condominium" a konfigurace výstupu indikátoru otevření brány pro aktivaci el. zámku.

Příklad programování v úrovni 1:

Aktivace funkce "Condominium" a funkce výstup pro el. zámek

01. Stiskem a přidržením tlačítek P1 a P2 na dobu min. 3 sec vstupte do režimu programování.	
02. Pro změnu blikající LED stiskněte 1x tlačítko P1 (blikání s krátkými intervaly).	
03. Stiskem tlačítka P2 aktivujte funkci "Condominium" (blikání s dlouhými intervaly).	
04. Pro vstup do části 2 stiskněte 1x tlačítko P3 (rozsvítí se LED P3).	
05. Jedním stiskem tlačítka P1 změňte blikající LED na LED 2 (blikání s krátkými intervaly).	
06. Stiskem tlačítka P2 aktivujte výstup pro el. zámek (blikání s dlouhými intervaly).	
07. Opusťte režim programování (s uložení). Stiskněte tlačítko P1 a potom ihned P2. Přidrže obě tlačítka stisknutá po dobu minimálně 3 sec.	

5.3.5 - Příklad programování v úrovni 2

Následující příklad ukazuje modifikaci parametrů v úrovni 2.

V ukázce je popsáno jak změnit parametr pro proudovou citlivost na stupeň 5.

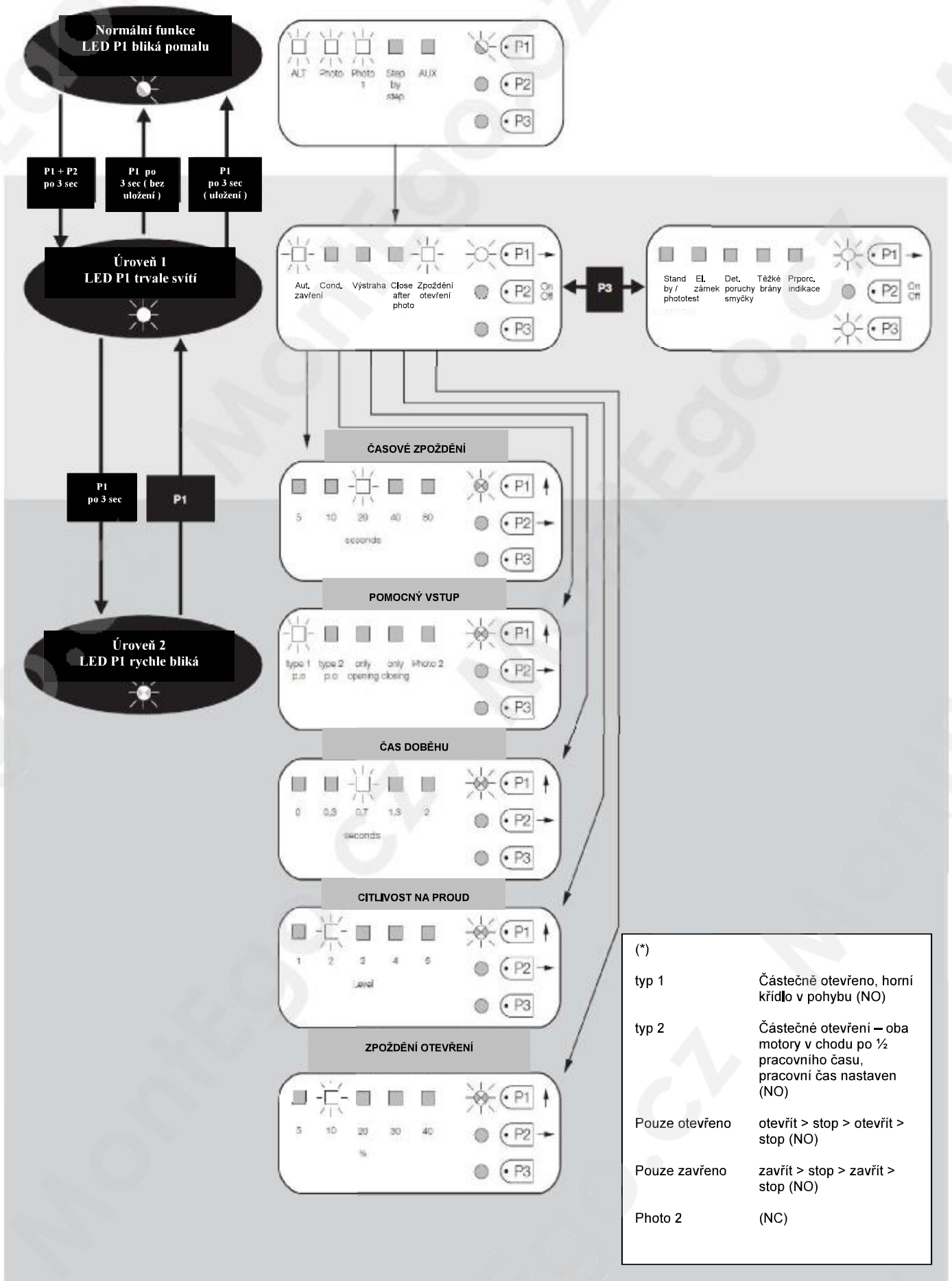
Příklad programování v úrovni 2: Změna proudové citlivosti

01. Stiskem a přidržením tlačítek P1 a P2 na dobu min. 3 sec vstupte do režimu programování.	
02. Pro změnu blikající LED stiskněte 3x tlačítko P1.	
03. Stiskem tlačítka P2 na dobu min. 3 sec vstupte do úrovně 2.	
04. Stiskněte 3x tlačítko P2, až se rozsvítí LED 5.	
05. Stiskem tlačítka P1 se vraťte do úrovně 1.	
06. Opusťte režim programování (s uložení). Stiskněte tlačítko P1 a potom ihned P2. Přidrže obě tlačítka stisknutá po dobu minimálně 3 sec.	

5.3.6 - Příklad programování v úrovni 2

Následující obrázek ukazuje kompletně programování funkcí a parametrů.

Funkce i parametry jsou zde zobrazeny v továrním nastavení, čili ve stavu v jakém se nacházejí po kompletním smazání paměti.



6 PŘÍSLUŠENSTVÍ

6.1 – Připojení přijímače

Řídicí jednotka má konektor pro připojení čtyřkanálové přijímací karty do slotu SM. Funkce tohoto ovládání je uvedena v tabulce.:

Výstup	Vstup řídí jednotky
č.1	Step by step
č.2	AUX (reset: částečné otevření, tap1)
č.3	"Pouze otevřít"
č.4	"Pouze zavřít"

6.2 – Připojení záložní baterie PS124

Pro napájení systému mohou být použity záložní baterie PS124 pro případ výpadku sítě. Instalaci baterie proveďte podle obr. 10.

6.2 – Připojení systému Solemyo

Pro napájení systému mohou být použity solární fotovoltaické panely "Solemyo" (fotovoltaický panel + baterie 24V). Pro připojení panelu Solemyo k řídicí jednotce použijte konektor na řídicí jednotce, který je normálně používán pro záložní baterie PS124. (viz fotografii 6.2).

POZOR!

- Pokud je jednotka napájena ze systému "Solemyo", NESMÍ BÝT PŘÍPOJENA k elektrické síti.
- Systém Solemyo může být používán pouze v režimu Standby a v zapojení podle obrázku 5a.

7 ŘEŠENÍ PROBLÉMŮ

Žádná LED nesvítí:

- Zkontrolujte, jestli je jednotka napájena (změřte napětí na svorkách 9 a 10, které by mělo být cca 30V při napájení ze sítě nebo 24V při napájení z baterie).
- Zkontrolujte 2 pojistky. Pokud ani potom neblíká LED P1, jedná se o vážnější závadu a je nutno řídicí jednotku vyměnit.

LED P1 bliká pravidelně, ale LED vstupů (L1 až L5) nereflktují stav odpovídajících vstupů:

- Vypněte na chvíli řídicí jednotku z důvodu opuštění režimu programování.
- Pečlivě zkontrolujte připojení svorek 11 až 16.

LED P1 bliká každé 4 sekundy:

- Řídicí jednotka je v režimu Stand-by

Funkci automatického vyhledávání není možné spustit:

- Funkce automatického vyhledávání může být spuštěna pouze, pokud byla paměť jednotky před tím vymazána. Pro kontrolu, zda je paměť prázdná, jednotku na okamžik vypněte. Po zapnutí by měly všechny LED rychle blikat po dobu 6 sekund. Pokud blikají pouze po dobu 3 sekund, jsou již v paměti data. Pokud je potřeba provést nově automatické vyhledávání, musí se paměť nejprve vymazat.

Funkce automatického vyhledávání nebyla nikdy spuštěna a přesto ji nelze spustit nebo se chová nekorektně.

- Systém a všechny bezpečnostní obvody musí být pro spuštění automatického vyhledávání funkční.
- Pro korektní spuštění funkce automatického vyhledávání musí vstupní LED L1 až L3 svítit (viz obr. 11) a LED P1 musí blikat 1x za sekundu.

Funkce automatického vyhledávání byla provedena korektně, ale zařízení nepracuje:

- Zkontrolujte, jestli LED od bezpečnostních zařízení (STOP, PHOTO, PHOTO1 a pokud je instalováno PHOTO2) svítí a jestli LED pro příkaz STEP-BY-STEP nebo AUX zůstávají svítit po celou dobu příkazu.
- Pokud je funkce Phototest aktivní, ale fotobuňky nefungují správně, diagnostická LED indikuje chybu čtyřmi bliknutími.

Brána se pohybuje opačným směrem nebo mění směr pohybu:

- Fotobuňky spínají během pohybu brány, (PHOTO2 během otevírání, PHOTO nebo PHOTO1 během zavírání). V tomto případě zkontrolujte připojení fotobuněk a vstupní LED.
- Zařízení citlivé na proud smyčky spíná během pohybu motorů (ne při dojezdu).

To může být způsobeno nějakou překážkou v dráze brány. Pro zjištění, jestli některé zařízení citlivé na proud smyčky sepnulo, počítejte kolikrát která diagnostická LED bliká: 1 bliknutí indikuje, že zařízení citlivé na proud smyčky sepnulo od motoru č. 1, 2 bliknutí indikují, že zařízení citlivé na proud smyčky sepnulo od motoru č. 2.

8 ÚDRŽBA

Jednotka MC424 nevyžaduje žádnou zvláštní údržbu. Nejméně každých 6 měsíců je doporučeno kontrolovat funkčnost systému podle informací v kapitole 3.

ZNEŠKODŇOVÁNÍ ODPADU

Tento výrobek je součástí řídicího systému a proto musí být tyto části zneškodňovány společně.

Demontáž na po ukončení životnosti musí být provedena kvalifikovanou osobou.

Tento výrobek je sestaven z různých materiálů, z nichž některé jsou recyklovatelné a jiné musí být vytříděny. Nakládání s odpady se řídí zákony, které se mohou v různých regionech lišit. Informace o nakládání s odpadem získáte na příslušných úřadech, ve sběrných místech nebo u prodejce tohoto výrobku.

POZOR! – některé díly výrobku mohou obsahovat nebezpečné látky, které poškozují životní prostředí nebo jsou nebezpečné lidskému zdraví,

Jak ukazuje symbol na výrobku, je zakázáno vhadzovat tyto předměty do běžného domovního odpadu. Odevzdejte tento odpad ve sběrném místě, kde se odpady třídí dle platných předpisů nebo jej vraťte u svého dodavatele při koupi nového ekvivalentního výrobku.



POZOR! – Nedodržením platných environmentálních předpisů se vystavujete možnosti postihu.

TECHNICKÉ ÚDAJE VÝROBKU

POZNÁMKA: - Všechny uvedené technické parametry platí při okolní teplotě 20°C (±5°C). • Nice S.p.a si vyhrazuje právo na provedení změn, kdykoli to považuje za vhodné, při zachování funkcionality a účelu použití.

Síťové napájení	Řídicí jednotky MC424: 230 V AC ±10% 50 ± 60 Hz Řídicí jednotky MC424/V1: 120 V AC ±10% 50 ± 60 Hz
Max. příkon (spotřeba)	170 W
Napájení při výpadku sítě	Záložní baterie PS124, solární panel Solemyo
Maximální proud motoru:	3A (při citlivosti nastavené na stupeň 6)
Napájecí výstup (servisní)	24 V DC (napětí může kolísat v rozmezí 16 až 33V) / max. 200 mA
Výstup Phototest	24 V DC (napětí může kolísat v rozmezí 16 až 33V) / max. 100 mA
Výstup pro výstražnou lampu	24 V DC (napětí může kolísat v rozmezí 16 až 33V) / max. příkon 25 W
Výstup na indikátor otevření brány	24 V DC (napětí může kolísat v rozmezí 16 až 33V) / max. příkon 5 W, nebo elektrický zámek 12 V AC / 25 W
Vstup „STOP“	Kontakty NC nebo kontakty s odporem 8,2 KΩ +/- 25%
Pracovní čas	Automatická detekce
Časové zpoždění	Programovatelné v rozsahu 5, 10, 20, 40, 80 s
Čas doběhu	Programovatelný v rozsahu 0, 0,3, 0,7, 1,3, 2 s
Zpoždění otevření	Programovatelné v rozsahu 5, 10, 20, 30 a 40 % pracovního času
Zpoždění při zavírání	Automatická detekce
Výstup pro motor 1	typ Wingo WG4024 - WG5024
Výstup pro motor 2	typ Wingo WG4024 - WG5024
Max. délky kabelů	Napájení 230 V 30m Solární panel Solemyo 3m Motory 10m Ostatní vstupy/výstupy 30m Maják 10m SCA (indikace otevření) 30m EL.zámek 10m Anténa 20m (doporučuje se délka menší než 3m)
Radiopřijímač	Typ SM, párování s přijímači SMXI, SMXIS, OXI (Mod I a Mod II)
Provozní teplota	-20 až 50 °C
Stupeň krytí	IP 54
Rozměry (mm)	310 x 232 x V 122
Hmotnost (kg)	4,1

EC PROHLÁŠENÍ O SHODĚ

Poznámka – Obsah tohoto prohlášení odpovídá poslední revizi oficiálního dokumentu deponovaného před vydáním tohoto manuálu. Z důvodu integrity byl tento text reeditován.

Číslo: 296/MC424

Revize: 0

Niže podepsaný, Lauro Buoro, ve funkci Amministratore Delegato, prohlašuje že tento výrobek:

Výrobce: NICE s.p.a.
Adresa: Via Pezza Alta 13, Z.I. Rustignè, 31046 Oderzo (TV) Italia
Typ: Řídicí jednotka pro 2 motory
Model: MC424
Příslušenství: Přijímač dálkového ovládní SMXI, SMXIS

odpovídá požadavkům následujících předpisů EC:

- 98/37/EC (dodatek 89/392/EEC); SMĚRNICE EVROPSKÉHO PARLAMENTU A RADY ze 22. června 1998 o sblížení právních předpisů členských států týkajících se strojních zařízení.
Jak je stanoveno v direktivě 98/37/EC, výše uvedený výrobek nesmí být uveden do provozu, pokud připojené zařízení nemá taktéž Prohlášení o shodě s direktivou 98/37/EC.

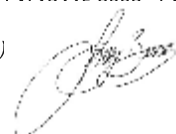
Výrobek taktéž odpovídá požadavkům následujících předpisů EC:

- 2006/95/EEC (náhrada 73/23/EEC); SMĚRNICE EVROPSKÉHO PARLAMENTU A RADY 2006/95/EEC ze 12. prosince 2006 o sblížení právních předpisů členských států týkajících se el. elektrických zařízení nn.
Dle harmonizovaných norem: EN 60335-1:1994+A11:1995+A1:1996+A12:1996+A13:1998+A14:1998+A15:2000+A2:2000+ A16:2001
- 2004/108/EEC (náhrada 89/336/EEC); SMĚRNICE EVROPSKÉHO PARLAMENTU A RADY 2004/108/EEC z 15. prosince 2004 o sblížení právních předpisů členských států týkajících se elektromagnetické kompatibility, kterou se ruší předpis 89/336/EEC.
Dle harmonizovaných norem: EN 61000-6-2:2001; EN 61000-6-3:2001+A11:2004

Výrobek taktéž odpovídá příslušným částem následujících norem:

EN 60335-1:2002+A1:2004+A11:2004+A12:2006+ A2:2006, EN 60335-2-103:2003, EN 13241-1:2003; EN 12453:2002; EN 12453:2002; EN 12978:2003

Lauro Buoro (Amministratore Delegato)



smxi – smixs

dálkové ovládání

CE 0682

1 POPIS VÝROBKU

SMXI a SMXIS jsou čtyřkanalové radiové přijímače určené pro řídicí jednotku, které jsou vybaveny konektorem typu SM pro připojení k této jednotce. Typickou vlastností kompatibilních vysílačů je jejich identifikační kód, rozdílný pro každý vysílač. Pokud tedy potřebujeme, aby přijímač rozpoznal vysílač a mohl jím být ovládán, je nutné v přijímači uložit poznávací kód tohoto vysílače. Tuto operaci je nutné provést pro každý vysílač, který má s řídicí jednotkou komunikovat.

Poznámky:

– Do paměti přijímače lze uložit až 256 vysílačů. Operaci mazání nelze provést samostatně pro jeden vysílač, ale mohou být smazány pouze všechny vysílače současně.

– Pro pokročilejší funkce použijte programovací jednotku..


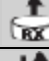

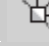
Přijímač má čtyři výstupy, které jsou vyvedeny na jeho konektoru. Pro zjištění, kterou funkci má daný výstup přiřazenu viz kapitolu 6.1.

Během procesu ukládání kódu o vysílače do paměti lze zvolit dvě možnosti:





Mod I - Tabulka B1: Každé tlačítko vysílače aktivuje odpovídající výstup přijímače, t.j.: Tlačítko 1 aktivuje výstup číslo 1, tlačítko 2 aktivuje výstup číslo 2, atd. V tomto případě existuje jen jedna procedura pro ukládání kódu jednoho vysílače. Během této procedury nezáleží na tom, které tlačítko je stisknuto a je zabrána pouze jedna paměťová sekce pro jeden vysílač.

Mod II - Tabulka B 2: Každé tlačítko vysílače může být přiřazeno k libovolnému výstupu přijímače, t.j.: Tlačítko 1 aktivuje výstup 2, tlačítko 2 aktivuje výstup 1, atd. V tomto případě musí být kód vysílače uložen stiskem požadovaného tlačítka pro každý výstup. Je pochopitelné, že každé tlačítko může aktivovat pouze jeden výstup, ale jeden výstup může být aktivován více než jedním tlačítkem. Každé tlačítko pak v paměti přijímače zabírá jednu paměťovou sekci.

TABULKA B1 – Uložení v Modu I (všechna tlačítka jsou přiřazena k číselně odpovídajícím výstupům)

01.	Stiskněte tlačítko přijímače a podržte je na min. 3 sekundy.		3s
02.	Jakmile se LED rozsvítí, tlačítko uvolněte.		
03.	Stiskněte jedno z tlačítek vysílače, které chcete uložit na dobu min. 2 sekundy. Tlačítko bude během 10s uloženo.		2s
Pozn.: Pokud je uložení korektní, LED na přijímači 3x blikne. Pokud máte více vysílačů pro uložení, opakujte krok 3 do 10s. Funkce pro ukládání se ukončí automaticky, pokud nejsou přijaty žádné další kódy po dobu 10s.			x:

TABULKA B1 – Uložení v Modu II (každému tlačítku lze přiřadit zvolený výstup)

01.	Stiskněte a uvolněte tlačítko přijímače tolikrát, kolikrátý výstup chcete ukládat, (1x pro výstup č.1, 2x pro výstup č.2).		
02.	Podívejte se jestli LED vydává počet záblesků, který odpovídá pořadí zvoleného výstupu. Záblesky se pravidelně opakují v intervalech 10s (1 záblesk pro výstup č. 1, 2 záblesky pro výstup č. 2) .		
03.	10 sekund stiskněte požadované tlačítko na vysílači pro uložení. Tlačítko podržte minimálně na dobu 2s.		2s
Pozn.: Pokud je uložení korektní, LED na přijímači 3x blikne. Pokud máte více vysílačů pro uložení, opakujte krok 3 do 10s. Funkce pro ukládání se ukončí automaticky, pokud nejsou přijaty žádné další kódy po dobu 10s.			x:

2 INSTALACE ANTÉNY

Přijímač pro správnou funkci potřebuje anténu (typu ABF nebo ABFKIT). Bez připojené antény je jeho dosah omezen na několik metrů. Pro instalaci antény je vhodné co nejvýše položené místo, pokud je v blízkosti nějaká kovová nebo železobetonová konstrukce, je dobré anténu instalovat na tuto konstrukci. Pokud má dodaný přípojný kabel k anténě nedostatečnou délku, použijte na prodloužení koaxiální kabel o impedanci 50Ω (např.: nízkouhlový kabel RG58), který by neměl být delší než 10m.

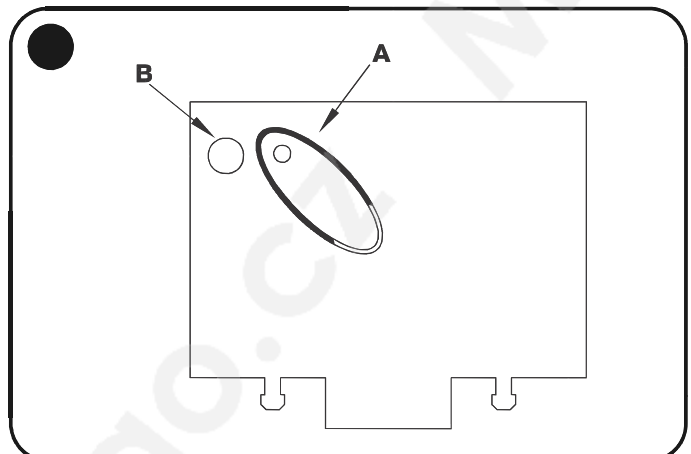
Pokud je anténa instalována na místě, které není spojeno se zemí (zdivo), je možné stínění pro zvýšení účinku antény uzemnit. Zemnicí bod musí být co nejbližší a uzemnění musí mít dobrou kvalitu. Pokud by nebylo možné instalovat anténu ABF nebo ABFKIT, lze místo této antény použít, s celkem dobrým výsledkem, celou délku vodiče, který je dodáván s přijímačem. Tento vodič se ukládá v rovině

3 ULOŽENÍ DÁLKOVÉHO OVLADAČE DO PAMĚTI

POZOR – Pokud je spuštěna funkce ukládání, do paměti přijímače se uloží kterýkoli korektně rozpoznáný vysílač, který je v dosahu signálu. Mějte na paměti tuto skutečnost a pokud je to třeba raději při této operaci snižte dosah přijímače odpojením antény.

Nastavení a uložení vysílače (t.j. dálkového ovládání) do paměti musí být provedeno v určitém časovém limitu. Před provedením této operace si prostudujte příslušné pokyny:

Pro úspěšné provedení této procedury je třeba použít tlačítko umístěné na skříni přijímače (odkaz A, obr. 1a) a odpovídající LED (odkaz B, obr. 1a) po levé straně tohoto tlačítka.









Ukládání do paměti

Nový vysílač je možné vložit do paměti přijímače bez použití klávesnice. Je k tomu potřeba funkční, dříve již uložený dálkový ovladač. Nový vysílač může „zdědit“ charakteristiku dříve uloženého ovladače. Proto, pokud byl první vysílač uložen v modu I, nový bude taktéž uložen v modu I a lze použít kterékoli z jeho tlačítek. Pokud byl první vysílač uložen v modu II, bude nový uložen taktéž v modu II, ale tlačítko, které aktivuje požadovaný výstup

musí být stisknuto na prvním vysílači to samé, které se používá na druhém vysílači. Nejprve si přečtěte všechny instrukce, abyste mohli provést procedury bez přerušení. Nyní se se dvěma dálkovými ovladači (s NOVÝM, do kterého potřebujete nahrát kód a se STARÝM, který je již uložen) přesuňte do dosahu signálu a proveďte instrukce popsané v následující tabulce.

TABULKA B3 – Ukládání vysílačů do paměti







01. Stiskněte tlačítko na NOVÉM vysílači na dobu delší než 5 sekund a potom je uvolněte.	 x5s 
02. Stiskněte 3x pomalu tlačítko na STARÉM vysílači.	 1s  1s  1s
03. Stiskněte pomalu tlačítko na NOVÉM vysílači a potom je uvolněte.	 x1

Poznámka – Pokud existují jiné vysílače pro uložení, opakujte výše uvedené kroky pro každý další vysílač.

4 SMAZÁNÍ VŠECH VYSÍLAČŮ

Všechny uložené kódy lze smazat následujícím způsobem:

TABULKA B4 – Smazání všech vysílačů

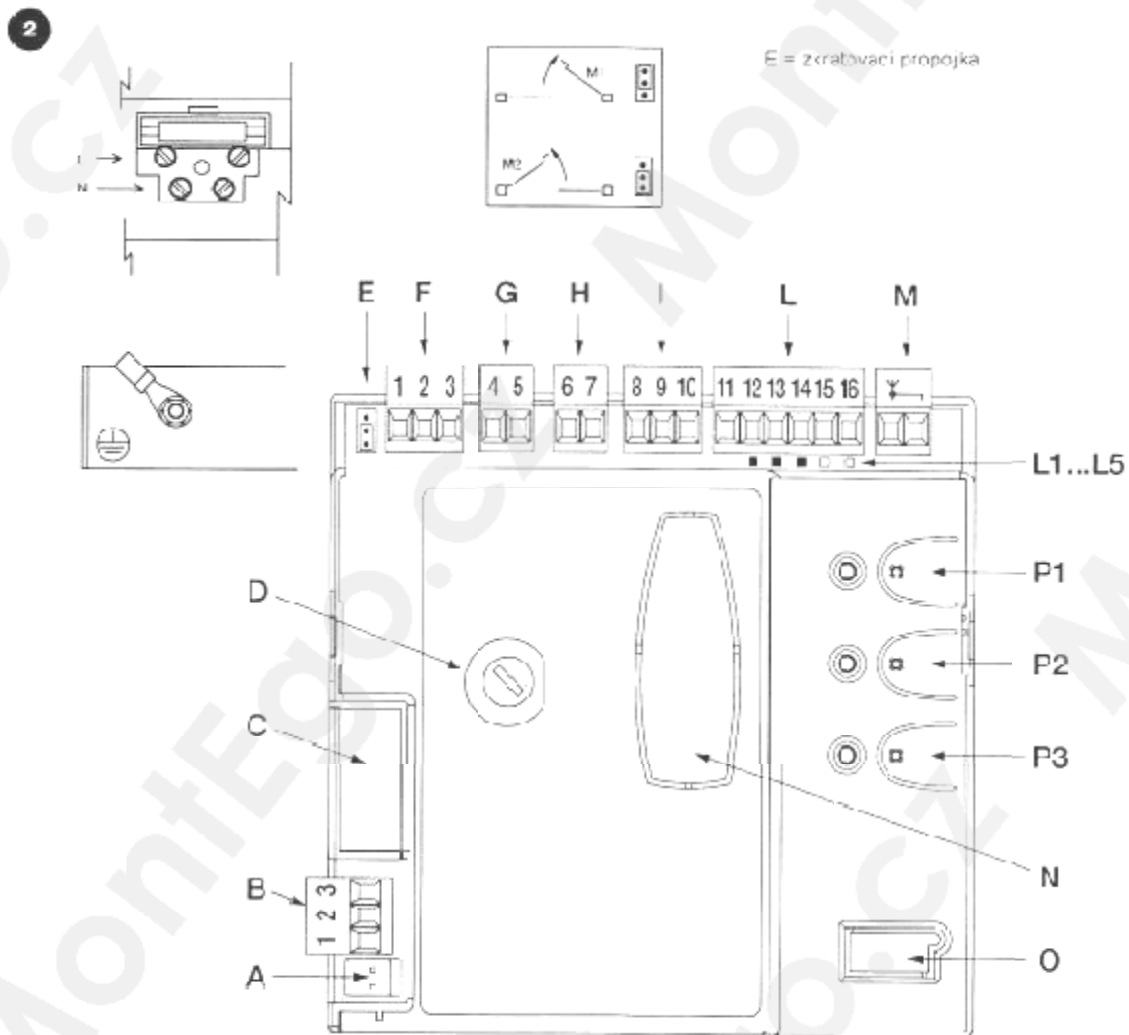
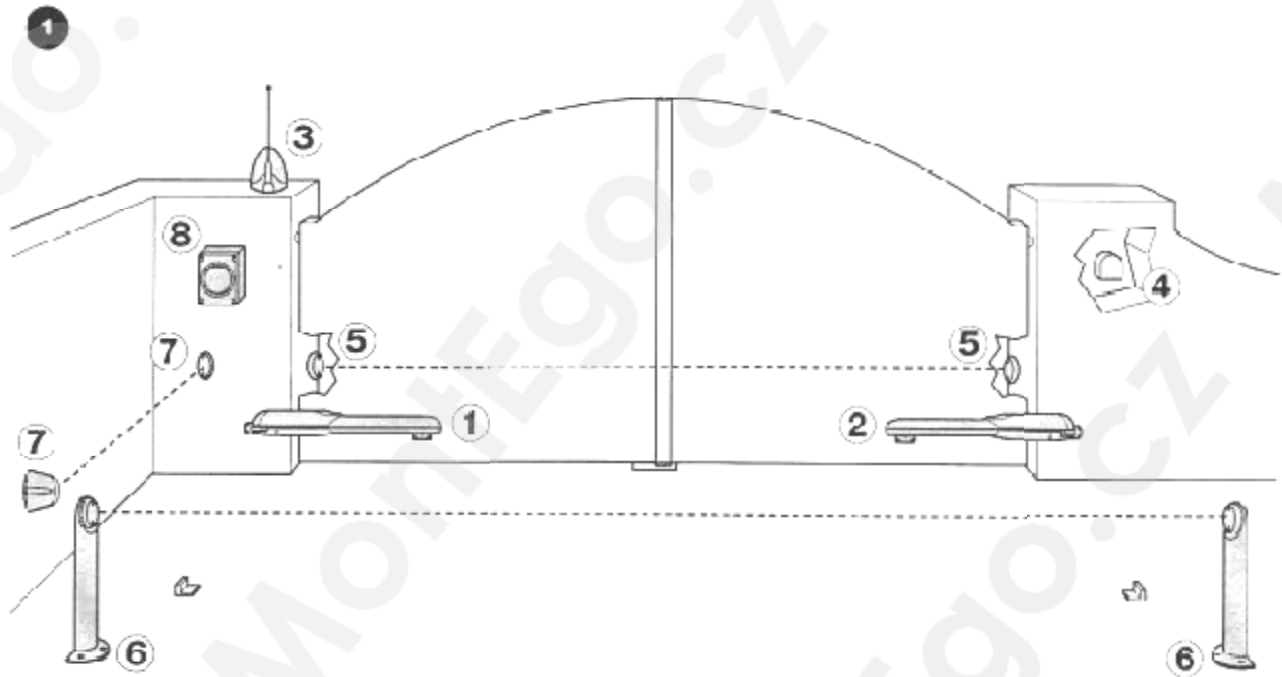
01. Stiskněte a přidržte tlačítko na přijímači.	
02. Počkejte, až se rozsvítí a zhasne LED a potom až 3x blikne.	  x3
03. Tlačítko uvolněte během třetího bliknutí.	 
Poznámka – Pokud byla tato procedura provedena korektně, LED blikne za několik okamžiků 5x.	 x5

TECHNICKÁ CHARAKTERISTIKA VÝROBKU

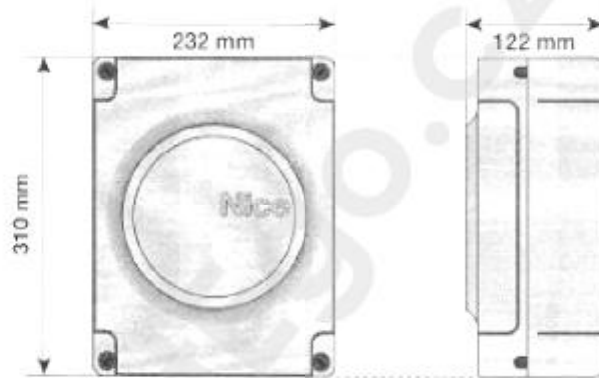
POZNÁMKA: • Všechny uvedené technické parametry platí při okolní teplotě 20°C (±5°C). • Nice S.p.a si vyhrazuje právo na provedení změn, kdykoli to považuje za vhodné při zachování funkcionality a účelu použití. Dosah vysílačů a citlivost přijímače mohou být ovlivňovány interferencemi, proto firma Nice nemůže garantovat tyto parametry u svých výrobků.

Přijímač:	SMXI	SMXIS
Dekódování	Rollingcode 52 bit FLOR	Rollingcode 64 bit SMILO
Kompatibilita vysílače	FLOR, VERYVR, NICE WAY, ERGO, PLANO, NICE ONE	SMILO
Frekvence	433,92MHz	433,92MHz
Vstupní impedance	52 KΩ	52 KΩ
Výstupy	4 (konektor SM)	4 (konektor SM)
Citlivost	Lepší než 0,5 μV	Lepší než 0,5 μV
Pracovní teplota	Od -10°C do + 55°C	Od -10°C do + 55°C

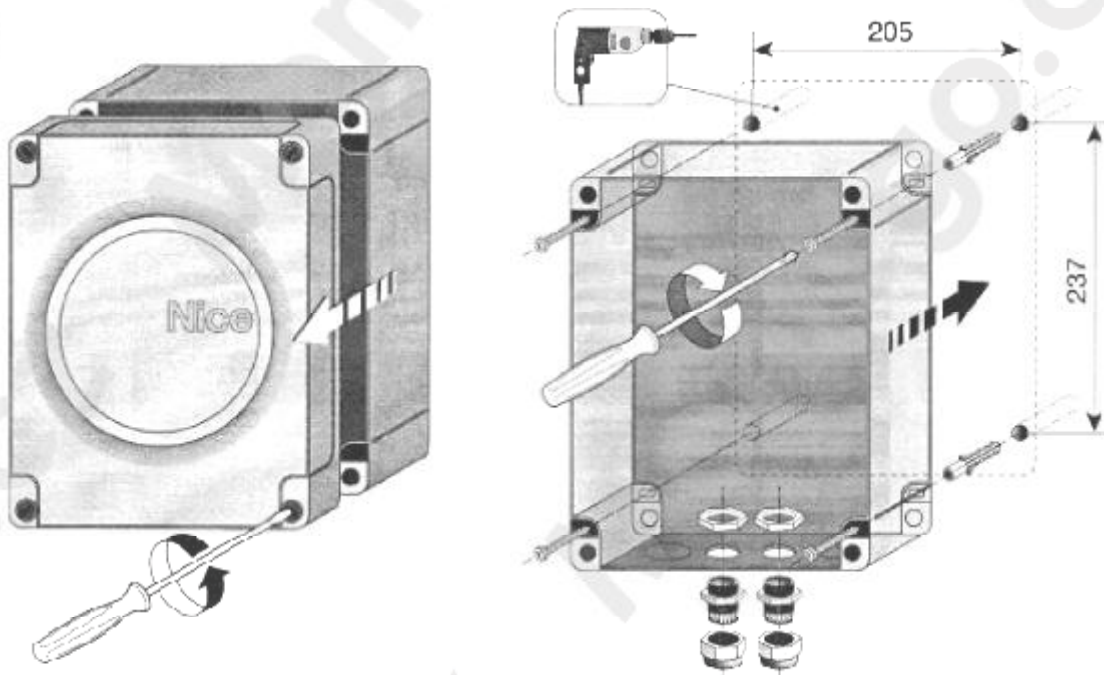
Vysílač:	FLO2R	SMILO
Tlačítka	1, 2 nebo 4 podle verze	2 nebo 4
Vstup pro napájení	Baterie 12 V DC / 23 A	Baterie 12 V DC / 23 A
Odběr	10mA	25mA
Vysílací frekvence	433,92MHz	433,92MHz
Pracovní teplota	Od -10°C do + 55°C	od -10°C to + 55°C
Vyzářená energie	Přibližný odhad 1 mW ERP	Přibližný odhad 1 mW ERP
Dosah	Odhad - 200m (venk. prostory); 35m (vnitřní prostory)	Odhad - 200m (venk. prostory); 35m (vnitřní prostory)
Rozměry / hmotnost	69 x 39 x 15,5mm / 31g	Ø 48 mm x V 14mm - 14g
Kódování	Digitální (4,5 x 10 ¹⁵ kombinací)	Digitální (18 x 10 ¹⁵ kombinací)



3

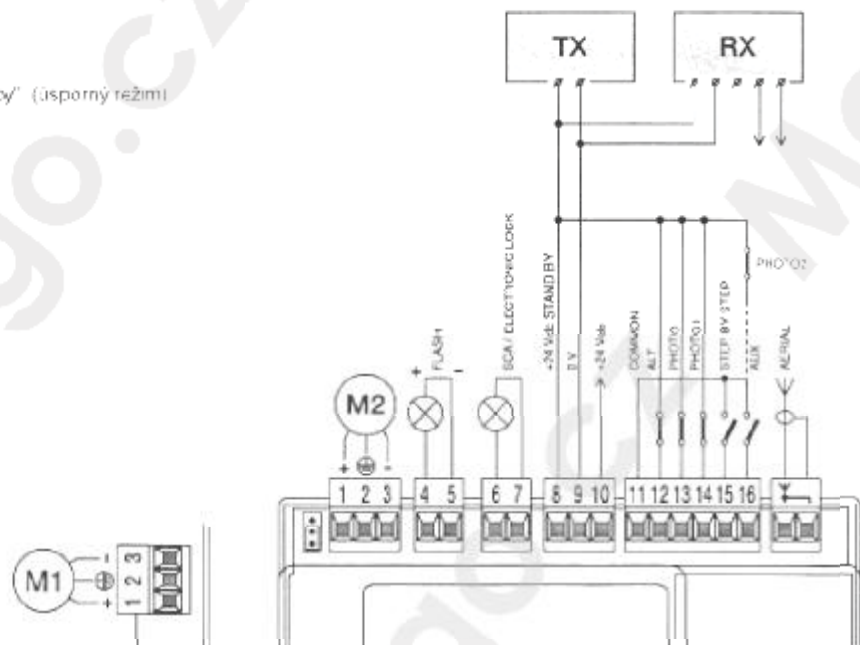


4



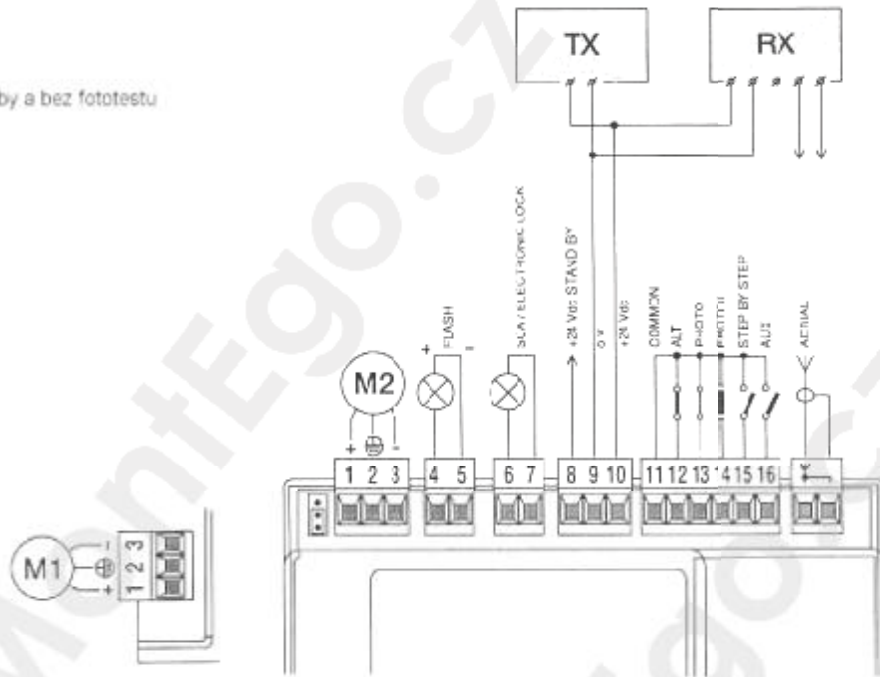
5a

Zapojení s aktivní funkcí "Stand by" (úsporný režim)



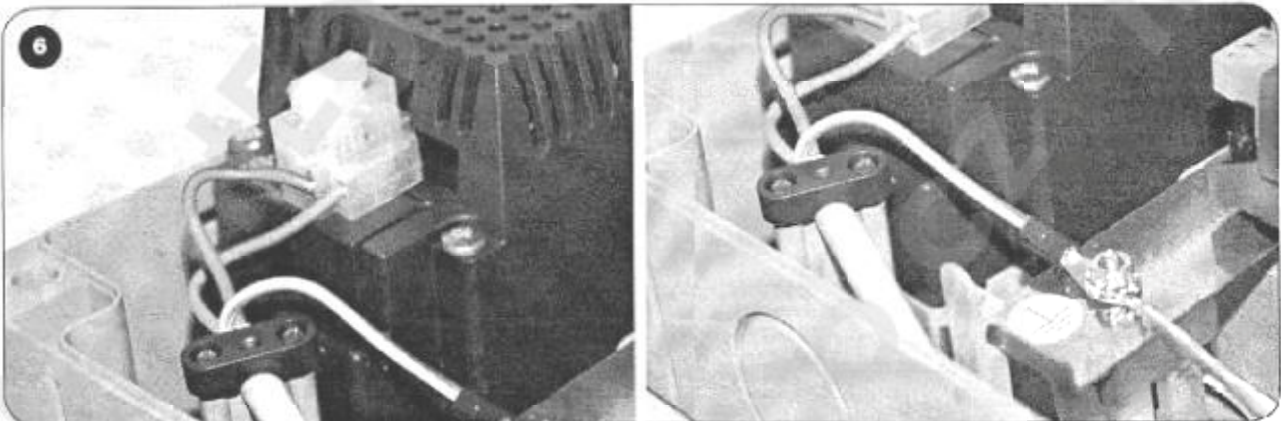
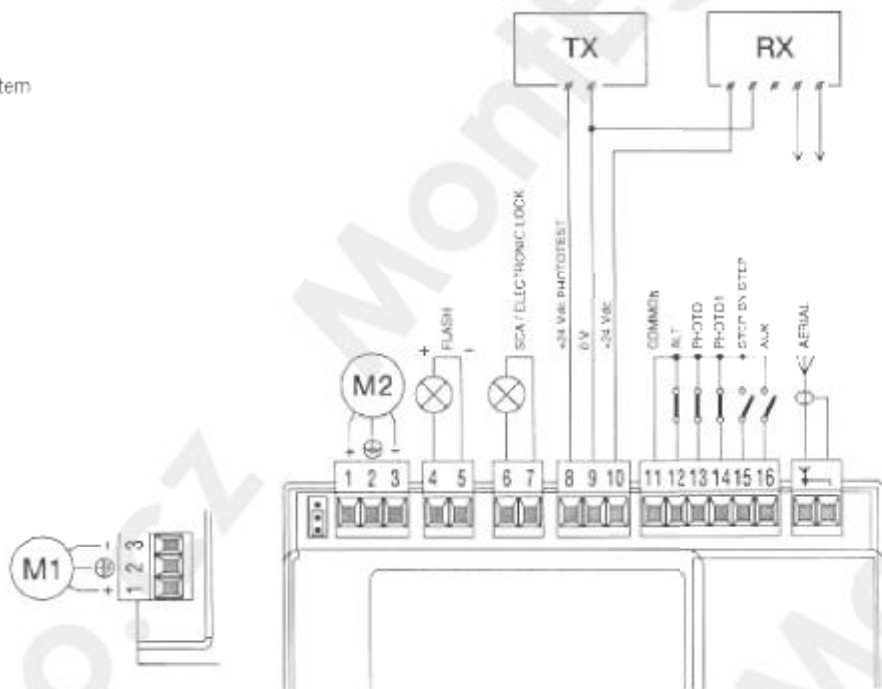
5b

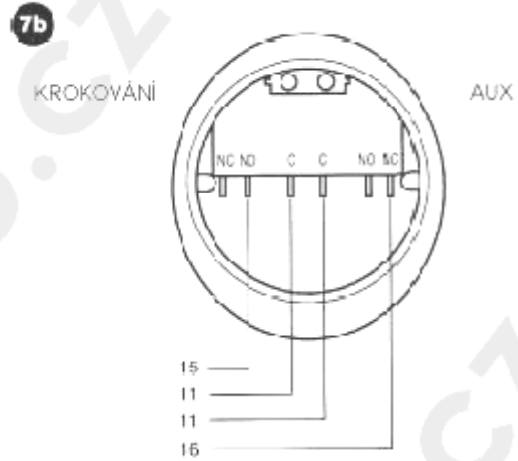
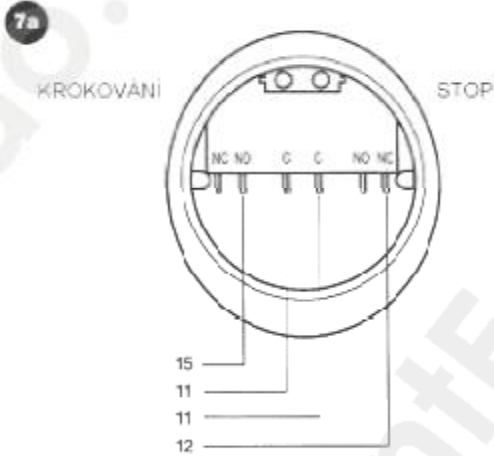
Standardní zapojení bez Stand by a bez fototestu



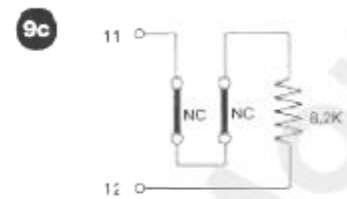
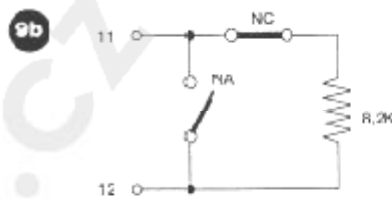
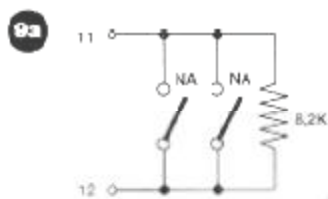
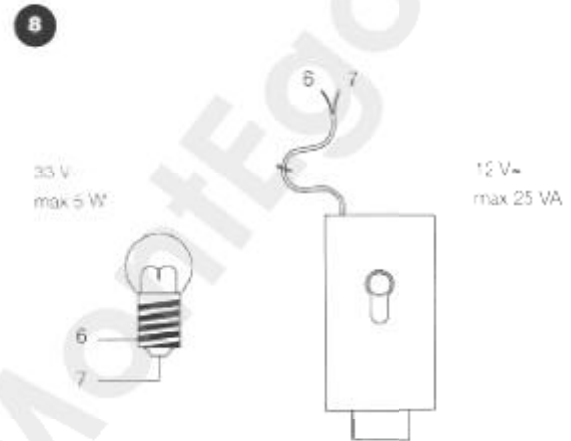
5c

Zapojení bez Stand by a s fototestem





Pro zapojení STOP s aktivovanou funkcí "Stand by" připojte vodič ke svorce B místo svorky 11



Pro zapojení s aktivovanou funkcí "Stand by" připojte vodič ke svorce B místo svorky 11

