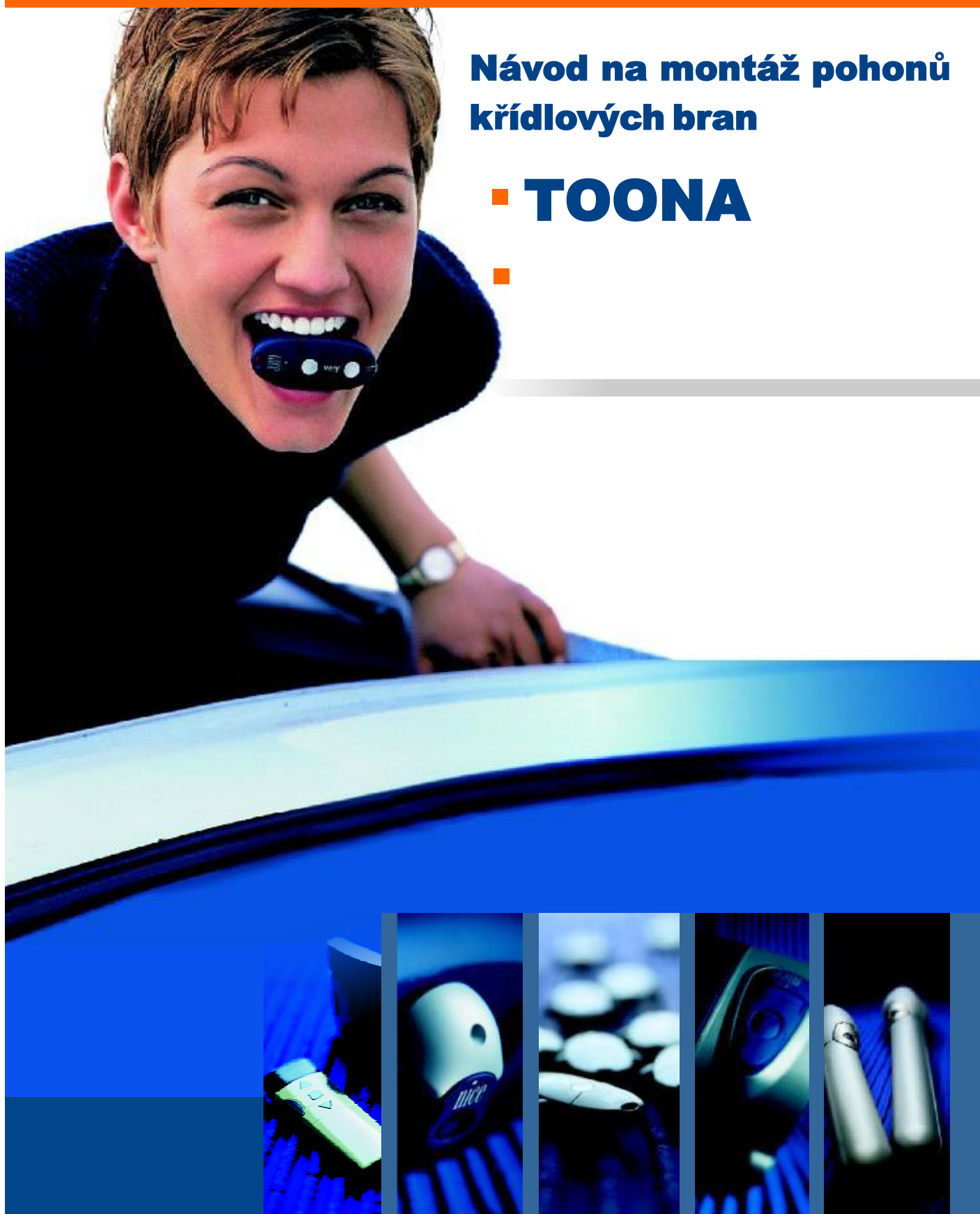


Návod na montáž pohonů křídlových bran

■ **TOONA**



POPIS VÝROBKU A PŘEDPOKLÁDANÉ POUŽITÍ

Tento výrobek je určen k automatickému otevírání křídlových bran či dveří v domácím nebo průmyslovém prostředí. **POZOR!** – Jakékoli jiné než výše popsané použití a použití v prostředí jiném než uvedeném v této příručce bude považováno za nesprávné a nepovolené!

Výrobek je elektromechanický převodový motor, vybavený motorem na 24V stejnosměrného proudu nebo 230V střídavého proudu (podle provedení) a převodem do pomala na principu nekonečného šroubu.

Převodový motor je napájen řídicí jednotkou, s níž je spojen. V případě výpadku proudu lze po ručním odblokování převodového motoru pohybovat křídly brány ručně.

Obr. 1 znázorňuje veškeré součásti dodávaného zařízení (v závislosti na zvoleném provedení):

- [a] – elektromechanický převodový motor
- [b] – přední držák (k připevnění převodového motoru ke křídlu vrat)
- [c] – zadní držák s plechem (k připevnění převodového motoru ke zdi)
- [d] – kovové součásti (šrouby, podložky atd.)
- [e] – klíče k ručnímu odemčení převodového motoru

1 VŠEOBECNÁ BEZPEČNOSTNÍ UPOZORNĚNÍ A OPATŘENÍ

Bezpečnostní upozornění

- **POZOR!** – Tato příručka obsahuje důležité pokyny a upozornění pro osobní bezpečnost. Nesprávná montáž může způsobit závažná poranění. Před započetím prací si pozorně prostudujte celou příručku. V případě pochybností přerušte práci a požádejte oddělení technické pomoci společnosti Nice o vysvětlení.
- **POZOR!** – Provedení automatických dveří či vrat podle nejnovější evropské legislativy musí vyhovovat nařízením Směrnice č. 98/37/CE (Směrnice o strojích) a zejména normám EN 12445, EN 12543, EN 12635 a EN 13214-1, jež stanoví nutnost shodnosti automatického mechanismu. Ve světle těchto předpisů musí veškerou montáž, zapojení, kontrolu a údržbu výrobku provádět výhradně kvalifikovaný a kompetentní technik!
- **POZOR!** – Důležité pokyny: uschovejte tuto příručku pro případ budoucí potřeby údržby a demontáže výrobku.

Upozornění pro montáž

- Před montáží zkontrolujeme, zda je výrobek vhodný k otevírání daných vrat či dveří (viz kapitolu 3 a "Technické vlastnosti výrobku"). Není-li vhodný, neprovádíme montáž.
- Do napájecí soustavy zařadíme odpojovací zařízení se správnou vzdáleností mezi kontakty, jež umožní úplné odpojení za podmínek daných třídou přepětí III.
- Veškeré montážní a provozní a údržbové práce je nutné provádět s mechanismem odpojeným od přívodu elektrického proudu. Není-li odpojovací zařízení vidět z místa, v němž se mechanismus nachází, je třeba na odpojovací zařízení před zahájením prací umístit tabulku s textem "POZOR! PROBÍHÁ ÚDRŽBA".
- V průběhu montáže zacházíme s e zařízením opatrně a vyvarujeme se omečkání, úderů, pádů a styku s jakýmkoli kapalinami. Výrobek nepřiblížujeme ke zdrojům tepla a nevystavujeme otevřenému ohni. Všechny tyto činnosti mohou způsobit poruchu či nebezpečí. Dojde-li k tomu, okamžitě přerušíme montáž a spojíme se s oddělením technické pomoci společnosti Nic e.
- Na žádné části zařízení neprovádíme změny. Nepovolené zásahy pouze způsobují poruchy. Výrobce odmítá jakoukoli zodpovědnost za škody způsobené svévolnými změnami zařízení.
- Jsou-li vrata či dveře určená k automatizaci opatřena peším průchodem, je třeba do montáže zařadit kontrolní systém, jenž znemožní zapnutí motoru při otevřeném peším průchodu.
- Zkontrolujeme, zda při maximálním otevření křídla vrat nevznikají místa možného zachycení prstů a vzniknou-li, přijmeme ochranná opatření.
- Nástěnné ovládací tlačítko musí být umístěno na dohled mechanismu, mimo dosah jeho pohyblivých částí ve výšce min. 1,5 m od země a nesmí být veřejně přístupné.
- Obalový materiál zařízení je nezbytné zlikvidovat v souladu s místně platnými právními předpisy.

3 MONTÁŽ

3.1 – Kontrola před montáží

Před montáží zkontrolujeme neporušenost součástí, vhodnost zvoleného modelu a vhodnost zvoleného prostředí k montáži.

DŮLEŽITÉ – Převodový motor nelze použít k otevírání ručně otevíraných bran, jež nemají bezpečnou a účinnou konstrukci. Nelze jim řešit nedostatky montáže nebo důsledky špatné údržby samotných bran.

3.2 –Vhodnost brány k automatizaci

- Přesvědčíme se, že konstrukce brány je vhodná k automatizaci a zda odpovídá platným národním právním předpisům (v případě potřeby vyhledáme údaje na štítku brány).

- Ručním přestavením brány do otevřené a zavřené polohy se přesvědčíme, že se pohybuje se stejnou plynulostí v každém bodu zdvihu (*nesmí nutit ke zvýšenému úsilí*).

- Přesvědčíme se, že je křídlo brány vyváženo a že se při ručním přestavení do jakékoli polohy nepohybuje.

- Přesvědčíme se, že prostor okolo motoru umožňuje snadné a rychlé odblokování křídla brány.

- Přesvědčíme se, že povrchy zvolené k montáži výrobku jsou pevné a zajišťují stabilní upevnění.

- Přesvědčíme se, že prostor k upevnění výrobku odpovídá jeho velikosti, viz obr. 2: správný pohyb brány při otevírání a práce, kterou motor vykonává, závisí na poloze, v níž je upevněn zadní držák. Z tohoto důvodu je nezbytné před montáží nahlédnout do grafu 2 a stanovit maximální úhel otevření brány a práci motoru přizpůsobeného konkrétnímu systému.

3.3 – Omezení použití výrobku

Před montáží výrobku se přesvědčíme, že křídlo brány má správnou velikost a hmotnost a spadá do mezí uvedených v grafu 1.

3.4 – Příprava montáže

Obr. 3 uvádí příklad automatického systému realizovaného ze součástí Nice. Poloha těchto součástí představuje typické a obvyklé uspořádání. Po shlédnutí obr. 3 stanovíme přibližné polohy pro montáž jednotlivých dílů v závislosti na daném systému a v souladu s příslušným schématem zapojení.

Vhodné součásti k provedení uceleného systému (obr. 3):

- 1 – Elektromechanické převodové motory
- 2 – Dvojice fotobuněk
- 3 – Dvojice zářezek (v otevřené poloze)
- 4 – Sloupky pro umístění fotobuněk
- 5 – Maják s anténou
- 6 – Klíčový spínač nebo digitální klávesnice
- 7 – Elektrický zámek
- 8 – Řídicí jednotka

3.5. – Montáž upevňovacích držáků motoru

3.5.1 – **Montáž zadního upevňovacího držáku** Polohu zadního upevňovacího držáku vypočteme pomocí grafu 2. Tento graf slouží ke stanovení rozměrů A a B a hodnotu úhlu maximálního otevření křídla brány. Nastavení mechanického dorazu musí být podobné, aby umožňovaly lineární pohyb mechanismu.

01. Změříme rozměr C (obr. 4) na straně upevnění;

02. V grafu 2 najdeme změřenou hodnotu C a vyhledáme vodorovnou čáru, jež udává hodnotu rozměru B (°) dle příkladu na obr. 5; bod, kde protíná čáru "doporučená poloha montáže", určuje hodnotu úhlu maximálního otevření. Z tohoto bodu dle příkladu na obr. 5 vyhledáme svislou čáru, jež udává hodnotu rozměru A.

Neodpovídá-li takto zjištěný úhel našim potřebám, upravíme rozměr A a případně i rozměr B tak, aby byly podobné

(*) Nepoužíváme hodnoty rozměru B pod čarou "t" (viz graf 2).

03. Držák je před upevněním na zeď připevnit k danému upevňovacímu plechu (obr. 7); držák lze podle potřeby seříznout tak, aby odpovídal hodnotám rozměrů A a B. **Poznámka** – Držák dodávaný k motorům Toona řady 4-5 měří 150 mm na délku; ve zvláštních případech montáže nebo v případě brány otevřené ven (obr. 6) použijeme držák PLA6 (příslušenství).

POZOR! – Před připevněním zadního držáku se přesvědčíme, že prostor k montáži připevnění mechanického dorazu křídla brány, neboť tento držák je třeba připevnit v jiné výšce než zadní držák (obr. 8).

04. Nyní držák připevníme pomocí hmoždinek, šroubů a podložek (nejsou součástí dodávky).
01. Odblokujeme motor podle obr. 16;

3.5.2 – Montáž předního upevňovacího držáku

Přední upevňovací držák musí být ke křídlu vrat připevněn v souladu s hodnotami rozměrů D a E (obr. 9).
Poznámka – Držák dodávaný k převodovým motorům Toona řady 4-5 musí být ke křídlu brány připevněn pomocí matice. POZOR – V případě montáže na brány otevřené ven (obr. 6) pro uzavření, u těchto modelů nastavíme koncový doraz stejným postupem, pouze s

01. Pomocí tabulky 1 stanovíme hodnotu rozměru E;

02. Pomocí obr. 8 stanovíme výšku, do níž umístíme přední držák;

03. Připevníme držák k pevné části křídla.

3.5.3 – Montáž převodového motoru na upevňovací držák

• Montáž převodového motoru na zadní držák:

01. Připevníme převodový motor k držáku podle obr. 9 pomocí dodaného šroubu, podložky a matice; **Poznámka** – Převodové motory TO4006 a TO5016 jsou vybaveny mechanickým dorazem rovněž v uzavřené poloze. Tam, kde je nastaven koncový doraz stejným postupem, pouze s obměnou v bodu 03: v tomto případě nastavíme křídlo brány ručně do požadované uzavřené polohy.

• Montáž převodového motoru na přední držák:

01. Připevníme převodový motor k držáku podle obr. 10 pomocí dodaného šroubu, podložky a matice; **Poznámka** – Převodové motory TO4006 a TO5016 jsou vybaveny mechanickým dorazem rovněž v uzavřené poloze. Tam, kde je nastaven koncový doraz stejným postupem, pouze s obměnou v bodu 03: v tomto případě nastavíme křídlo brány ručně do požadované uzavřené polohy.

02. Utáhneme šroub do konce,

03. Připevníme štítek přiložený v balení, obsahující pokyny k odblokování a zablokování motoru, trvale poblíž motoru.

01. Odblokujeme motor podle obr. 16;

02. Křídlo brány ručně posuneme do polohy, kdy se objeví šroub mechanické zarážky a povolíme jej;

03. Křídlo brány ručně nastavíme do požadované otevřené polohy;

04. Poté přesuneme mechanickou zarážku na konec čepu a utáhneme šroub (obr. 11);

05. Křídlo brány ručně přestavíme do zavřené polohy a zablokujeme motor. **Poznámka** – Převodové motory TO4006 a TO5016 jsou vybaveny mechanickým dorazem rovněž v uzavřené poloze. Tam, kde je nastaven koncový doraz stejným postupem, pouze s obměnou v bodu 03: v tomto případě nastavíme křídlo brány ručně do požadované uzavřené polohy.

01. Odblokujeme motor podle obr. 16;

02. Křídlo brány ručně nastavíme do požadované otevřené polohy;

03. Poté přesuneme mechanickou zarážku na konec čepu a utáhneme šroub (obr. 11);

04. Křídlo brány ručně přestavíme do zavřené polohy a zablokujeme motor. **Poznámka** – Převodové motory TO4006 a TO5016 jsou vybaveny mechanickým dorazem rovněž v uzavřené poloze. Tam, kde je nastaven koncový doraz stejným postupem, pouze s obměnou v bodu 03: v tomto případě nastavíme křídlo brány ručně do požadované uzavřené polohy.

01. Odblokujeme motor podle obr. 16;

02. Křídlo brány ručně nastavíme do požadované otevřené polohy;

03. Poté přesuneme mechanickou zarážku na konec čepu a utáhneme šroub (obr. 12);

04. Zopakujeme postup, přičemž nastavíme křídlo ručně do požadované zavřené polohy také nastavíme doraz pro uzavření;

05. Nakonec zablokujeme převodový motor.

01. Odblokujeme motor podle obr. 16;

02. Křídlo brány ručně nastavíme do požadované otevřené polohy;

03. Poté přesuneme mechanickou zarážku na konec čepu a utáhneme šroub (obr. 12);

04. Zopakujeme postup, přičemž nastavíme křídlo ručně do požadované zavřené polohy také nastavíme doraz pro uzavření;

05. Nakonec zablokujeme převodový motor.

01. Odblokujeme motor podle obr. 16;

02. Křídlo brány ručně nastavíme do požadované otevřené polohy;

03. Poté přesuneme mechanickou zarážku na konec čepu a utáhneme šroub (obr. 12);

04. Zopakujeme postup, přičemž nastavíme křídlo ručně do požadované zavřené polohy také nastavíme doraz pro uzavření;

05. Nakonec zablokujeme převodový motor.

TABULKA 1

	Toona 4					Toona 5						Toona 7
	TO4005	TO4006	TO4015	TO4605	TO4024	TO5015	TO5016	TO5605	TO5024	TO5024	TO5624	TO7024
D (mm):	730	695	730	730	730	880	845	880	880	880	880	1070
A (mm)	E (mm)					E (mm)						E (mm)
100	630	595	630	630	630	780	745	780	780	780	780	
110	620	585	620	620	620	770	735	770	770	770	770	
120	610	575	610	610	610	760	725	760	760	760	760	
130	600	565	600	600	600	750	715	750	750	750	750	
140	590	555	590	590	590	740	705	740	740	740	740	
150	580	545	580	580	580	730	695	730	730	730	730	
160	570	535	570	570	570	720	685	720	720	720	720	
170	560	525	560	560	560	710	675	710	710	710	710	
180	550	515	550	550	550	700	665	700	700	700	700	890
190	540	505	540	540	540	690	655	690	690	690	690	880
200	530	495	530	530	530	680	645	680	680	680	680	870
210	520	485	530	530	530	670	635	670	670	670	670	860
220						660	625	660	660	660	660	850
230						650	615	650	650	650	650	840
240						640	605	640	640	640	640	830
250						630	595	630	630	630	630	820
260						620	585	620	620	620	620	810
270						610	575	610	610	610	610	800
280						600	565	600	600	600	600	790

4 ELEKTRICKÉ ZAPOJENÍ

VÝSTRAHA!

– Nesprávným zapojením může dojít k poruchám či nebezpečí; proto se svědomitě řídíme uvedeným popisem zapojení.

– Při pojovací práci provádíme při vypnutém přívodu proudu. Postup připojení převodového motoru k řídicí jednotce:

01. Sejmeme víko převodového motoru podle obr. 13;
02. Uvolníme průchodku převodového motoru a vložíme do ní přípojovací kabely (obr. 14);
03. Jednotlivé vodiče a zemnicí kabel připojíme přesně podle schématu zapojení na obr. 15;
04. Víko převodového motoru vrátíme na své místo.

Zapojení, směr otáčení motoru, zpoždění v pohybu jednotlivých křídel a nastavení koncového spínače zkontrolujeme podle návodu k použití řídicí jednotky.

DŮLEŽITÉ – V případě montáže na bránu otevřenou ven otočíme přívodní elektrické vodiče oproti běžné montáži.

5 KONTROLA MECHANISMU

Jedná se o nejdůležitější fázi při realizaci automatického otevírání, jejíž prostřednictvím zajistíme maximální bezpečnost. Kontrolní postup lze využít též při pravidelných kontrolách jednotlivých zařízení mechanismu.

Kontrolu celého systému musí provádět odborný a kvalifikovaný personál, jenž musí převzít zodpovědnost za požadované zkoušky v závislosti na výši rizika a prověřit shodnost s požadavky zákonů, předpisů a vyhlášek a především s požadavky normy EN 12445, jež stanoví zkušební postupy při kontrole vratových pohonů.

Kontrola

Každá jednotlivá součást mechanismu, např. ochranné lišty, fotobuňky, bezpečnostní vypínače atd., vyžaduje speciální kontrolní fázi; u těchto zařízení se řídíme postupy uvedenými v jejich návodech k použití. Postup kontroly převodového motoru uvádíme zde:

01. Přesvědčíme se, že ve všem byly pečlivě dodrženy pokyny tohoto návodu, zejména kapitoly 1.
02. Odblokujeme motor podle obr. 16.
03. Zkontrolujeme, zda lze při otevírání a zavírání ručně pohybovat křídlem brány silou nejvýše 390N (cca. 40 kg).
04. Zablokujeme převodový motor a zapojíme přívod elektrického proudu.
05. Pomocí příslušných regulačních nebo vypínacích zařízení (tláčítkový volič, ovládací tlačítka nebo rádiový vysílač) provedeme několik zkoušek otevření, zavření a zastavení brány a přesvědčíme se, že se chová, jak má.
06. Postupně zkontrolujeme bezvadný chod veškerých jednotlivých zabezpečovacích zařízení v systému (fotobuňky, ochranné lišty, bezpečnostní vypínače atd.) a přesvědčíme se, že se brána chová, jak má.
07. Nařídíme zavření brány a ověříme sílu nárazu křídla na konec mechanického koncového dorazu. V případě nutnosti se pokusíme ubrat zatížení tak, že najdeme nastavení, jež přinese lepší výsledky.
08. Omezujeme-li výskyt nebezpečných situací způsobovaných pohybem křídla brány omezením síly dopadu, tuto sílu je třeba změřit v souladu s požadavky normy EN 12445.

Poznámka – Převodový motor není vybaven zařízením pro nastavení točivého momentu, tato nastavení provádí řídicí jednotka.

Uvedení do provozu

K tomuto kroku lze přistoupit teprve po úspěšném provedení všech fází kontroly převodového motoru a dalších instalovaných zařízení. Při uvádění do provozu se řídíme pokyny v návodu k řídicí jednotce.

DŮLEŽITÉ – Je zakázáno uvádět zařízení do částečného nebo provizorního provozu.

6 ÚDRŽBA VÝROBKU

V zájmu zachování stálé úrovně bezpečnosti a zaručení maximální životnosti celého mechanismu je nezbytné pravidelně provádět jeho údržbu. Údržba musí probíhat v souladu s bezpečnostními pokyny v této příručce a s ustanoveními platných zákonů a vyhlášek. U převodového motoru je předepsaná pravidelná údržba nejméně každých 6 měsíců.

Postup údržby:

01. Odpojíme veškeré zdroje elektrického proudu.
02. Zkontrolujeme stav opotřebení všech materiálů mechanismu se zvláštním zřetelem na známky koroze či oxidace konstrukčních součástí. Součásti, jež neposkytují dostatečnou záruku, vyměníme.
03. Přesvědčíme se, že jsou dostatečně utaženy šroubové spoje.
04. Zkontrolujeme promazání čepu a nekonečného šroubu.
05. Prověříme opotřebení pohyblivých součástí a v případě potřeby opotřebované součásti vyměníme.
06. Znovu připojíme zdroje elektrického proudu a provedeme veškeré zkoušky a kontroly předepsané v kapitole 5.

Údržbu ostatních zařízení v systému provádíme dle jejich příslušných návodů k použití.

LIKVIDACE VÝROBKU

Tento výrobek je nedílnou součástí automatického mechanismu a proto je třeba je likvidovat společně.

Stejně jako montážní práce musí tento výrobek na konci jeho životnosti demontovat kvalifikovaní pracovníci.

Tento výrobek se skládá z řady různých materiálů: některé lze recyklovat, jiné je třeba zneškodnit. Informujte se prosím o systémech recyklace a likvidace odpadu existujících ve vaší oblasti pro danou kategorii výrobků.

POZOR! – Některé součásti výrobku mohou obsahovat znečišťující či nebezpečné látky, jež při rozplytí do životního prostředí mohou způsobovat závažné škody na životním prostředí či lidském zdraví.

Symbol vpravo značí, že je zakázáno vyhazovat tento výrobek do komunálního odpadu. Při jeho likvidaci se proto řídte pokyny k separovanému sběru v souladu s postupy stanovenými místně platnými předpisy, nebo vraťte výrobek prodejci v okamžiku nákupu nového obdobného výrobku.



POZOR! – Místně platné předpisy mohou za nesprávné zneškodnění výrobku předepisovat přísné pokuty.

TECHNICKÉ VLASTNOSTI VÝROBKU

UPOZORNĚNÍ: • Uvedené technické vlastnosti se vztahují k teplotě prostředí 20 °C (± 5 °C). • Společnost Nice S.p.a. si vyhrazuje právo na provádění změn výrobků, kdy sledá za vhodné při zachování stejné funkčnosti a zamýšleného použití.

řada Toona 4					
	TO4005	TO4006	TO4015	TO4605	TO4024
typ	elektromechanický převodový motor pro brány s křídlovým otevíráním				
napájecí napětí	230 V~ / 50 Hz	230 V~ / 50 Hz	230 V~ / 50 Hz	230 V~ / 50 Hz	24 V= / 50 Hz
maximální proud	1,5 A	1,5 A	1,5 A	1,5 A	5 A
jmenovitý proud	1 A	1 A	1 A	0,9 A	2 A
maximální příkon	340 W	340 W	340 W	300 W	120 W
jmenovitý příkon	180 W	180 W	180 W	160 W	60 W
použitý kondenzátor	7 µF	7 µF	7 µF	7 µF	-
stupeň krytí	IP 44	IP 44	IP 44	IP 44	IP 44
zdvih	385 mm	350 mm	385 mm	385 mm	385 mm
rychlost bez zátěže	0,016 m/s	0,016 m/s	0,013 m/s	0,016 m/s	0,016 m/s
rychlost se zátěží	0,012 m/s	0,012 m/s	0,010 m/s	0,012 m/s	0,012 m/s
maximální posuvná síla	1800 N	1800 N	1800 N	1800 N	1800 N
jmenovitá posuvná síla	600 N	600 N	600 N	600 N	600 N
provozní teplota	-20 °C až +50 °C	-20 °C až +50 °C	-20 °C až +50 °C	-20 °C až +50 °C	-20 °C až +50 °C
tepelná ochrana	140 °C	140 °C	140 °C	140 °C	-
cyklů/h při jmenovitém točivém momentu	30	30	28	26	30
životnost	odhadem mezi 80 000 a 250 000 cykly manévru za podmínek uvedených v tab. 2				
izolační třída	F	F	F	F	A
rozměry (mm)	820 x 115 x 105 h	820 x 115 x 105 h	820 x 115 x 105 h	820 x 115 x 105 h	820 x 115 x 105 h
hmotnost	6 kg	6 kg	6 kg	6 kg	6 kg

řada Toona 5						
	TO5015	TO5016	TO5605	TO5024	TO5024I	TO5624
typ	elektromechanický převodový motor pro brány s křídlovým otevíráním					
napájecí napětí	230 V~ / 50 Hz	230 V~ / 50 Hz	230 V~ / 50 Hz	24 V=	24 V=	24 V=
maximální proud	1,5 A	1,5 A	1,3 A	5 A	5 A	5 A
jmenovitý proud	1 A	1 A	0,9 A	2 A	2,5 A	2,5 A
maximální příkon	340 W	340 W	300 W	120 W	120 W	90 W
jmenovitý příkon	180 W	180 W	160 W	60 W	60 W	45 W
použitý kondenzátor	7 µF	7 µF	7 µF	-	-	-
stupeň krytí	IP 44	IP 44	IP 44	IP 44	IP 44	IP 44
zdvih	540 mm	505 mm	540 mm	540 mm	540 mm	540 mm
rychlost bez zátěže	0,013 m/s	0,013 m/s	0,016 m/s	0,016 m/s	0,013 m/s	0,016 m/s
rychlost se zátěží	0,010 m/s	0,010 m/s	0,012 m/s	0,012 m/s	0,010 m/s	0,012 m/s
maximální posuvná síla	1800 N	1800 N	1800 N	1800 N	1800 N	1800 N
jmenovitá posuvná síla	600 N	600 N	600 N	600 N	600 N	600 N
provozní teplota	-20 °C až +50 °C	-20 °C až +50 °C	-20 °C až +50 °C	-20 °C až +50 °C	-20 °C až +50 °C	-20 °C až +50 °C
tepelná ochrana	140 °C	140 °C	140 °C	-	-	-
cyklů/h při jmenovitém točivém momentu	22	22	19	24	45	55
životnost	odhadem mezi 80 000 a 250 000 cykly manévru za podmínek uvedených v tab. 2					
izolační třída	F	F	F	A	F	F
rozměry (mm)	965 x 115 x 105 h	965 x 115 x 105 h	965 x 115 x 105 h	965 x 115 x 105 h	965 x 115 x 105 h	965 x 115 x 105 h
hmotnost	7 kg	7 kg	7 kg	7 kg	7 kg	7 kg

řada Toona 7	
T O7024	
typ	elektromechanický převodový motor pro brány s křídlovým otevíráním
napájecí napětí	24 V=
maximální proud	5 A
jmenovitý proud	2,5 A
maximální příkon	120 W
jmenovitý příkon	60 W
stupeň krytí	IP 44
zdvih	584 mm
rychlost bez zátěže	0,013 m/s
rychlost se zátěží	0,011 m/s
maximální posuvná síla	2700 N
jmenovitá posuvná síla	1400 N
provozní teplota	-20 °C až +50 °C
cyklů/h při jmenovitém točivém momentu	30
životnost	odhadem mezi 80 000 a 250 000 cyklů manévrů za podmínek uvedených v tab. 2
izolační třída	F
rozměry (mm)	1200 x 128 x 150 h
hmotnost	15 kg

Životnost výrobku

Životností se rozumí průměrná hospodářská trvanlivost výrobku. Životnost výrazně ovlivňuje index odběru manévrů, jež musí mechanismus provádět, tedy součet všech faktorů, jež přispívají k opotřebení výrobku (viz tab. 2).

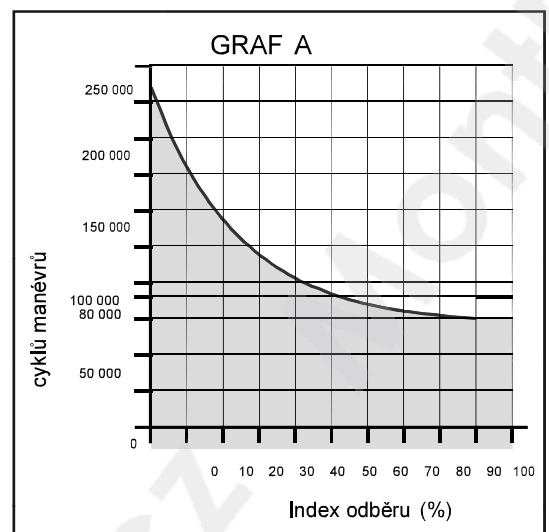
Pravděpodobnou životnost svého mechanismu stanovíme takto:

01. Vypočteme index odběru tak, že sečteme procentní hodnoty položek v tabulce 2.

02. V grafu A u vypočítané hodnoty najdeme svislou čáru a od bodu, kde protne křivku sledujeme vodorovnou čáru, jež udává počet cyklů manévrů. Takto stanovená hodnota je odhadovaná životnost výrobku.

Odhad životnosti se provádí na základě konstrukčních výpočtů a výsledků zkoušek prováděných na prototypch. Jelikož se jedná o odhad, nezákládá žádnou záruku skutečné trvanlivosti výrobku.

		INDEX ODBĚRU		
		Toona 4	Toona 5	Toona 7
hmotnost křídla:	> 200 kg	10 %	0 %	0 %
	> 300 kg	20 %	10 %	0 %
	> 400 kg	30 %	20 %	10 %
	> 500 kg	-	30 %	20 %
délka křídla:	2 - 3 m	20 %	0 %	0 %
	3 - 4 m	-	10 %	0 %
	4 - 5 m	-	20 %	10 %
	5 - 6 m	-	-	20 %
	6 - 7 m	-	-	30 %
provozní teplota:		20 %	20 %	20 %
slepé křídlo:		15 %	15 %	15 %
montáž na větrném místě:		15 %	15 %	15 %



Příklad výpočtu životnosti převodového motoru řady Toona 5 (viz tab. 2 a graf A):

- hmotnost křídla = 350 kg (index odběru= 10%)

- délka křídla = 3,5 m (index odběru = 10%)

- žádné další faktory námahy

Celkový index odběru = 20%

Odhad životnosti = 160 000 cyklů manévrů

ES PROHLÁŠENÍ O SHODĚ

Poznámka: Obsah tohoto prohlášení odpovídá tomu, co se prohlašuje oficiálním dokumentem ze dne 23. dubna 2008, uloženým u společnosti Nice S.p.A., jmenovitě jeho poslední revizi dosažitelnou před vytištěním této příručky. Text byl z redakčních důvodů přizpůsoben.

číslo: 288/TO

revize: 0

Níže podepsaný Lauro Buoro, generální ředitel společnosti, prohlašuje na svou výlučnou odpovědnost, že výrobek: Výrobce: NICE s.p.a.

Sídlo Via Pezza Alta 13, Z.I. Rustignè, 31046 Oderzo (TV) Itálie

Typ Elektromechanický převodový motor řady TOONA

Modely: TO4005, TO4006, TO4015, TO4024, TO4605, TO5015, TO5016, TO5024, TO5024I, TO5605, TO5624, TO7024

Příslušenství:

je ve shodě s následujícími směrnicemi společenství:

- 98/37/CE (doplněna 89/392/CEE), Směrnice 98/37/CE Evropského parlamentu a Rady ze dne 22. června 1998 o sblížení legislativ členských zemí v oblasti strojů.

V souladu s ustanoveními směrnice 98/37/CE upozorňujeme, že je zakázáno uvádět do provozu shora uvedený výrobek dříve, než mechanismus, jehož je výrobek součástí, je shledán shodným se směrnicí 98/37/CE.

Výrobek je dále ve shodě s ustanoveními následujících směrnic společenství, jež doplňuje Směrnice Rady 93/68/CEE ze dne 22. července 1993:

2006/95/CEE (dříve 73/23/CE) Směrnice 2006/95/CE Evropského parlamentu a Rady ze dne 12. prosince 2006 o sblížení legislativ členských zemí v oblasti elektroinstalačního materiálu k použití v rámci určitých mezí napětí

podle následujících harmonizovaných předpisů: EN 60335-1:1994+A11:1995+A1:1996+A12:1996 +A13:1998+A14:1998+A15:2000 +A2:2000+A16:2001

- 2004/108/CEE (dříve 89/336/CEE) Směrnice 2004/108/CE Evropského parlamentu a Rady ze dne 15. prosince 2004 o sblížení legislativ členských zemí v oblasti elektromagnetické kompatibility, jež zrušuje směrnici 89/336/CEE

podle následujících harmonizovaných předpisů: EN 61000-6-2:2005; EN 61000-6-3:2001+A11:2004

Výrobek je dále ve shodě s příslušnými částmi následujících norem:

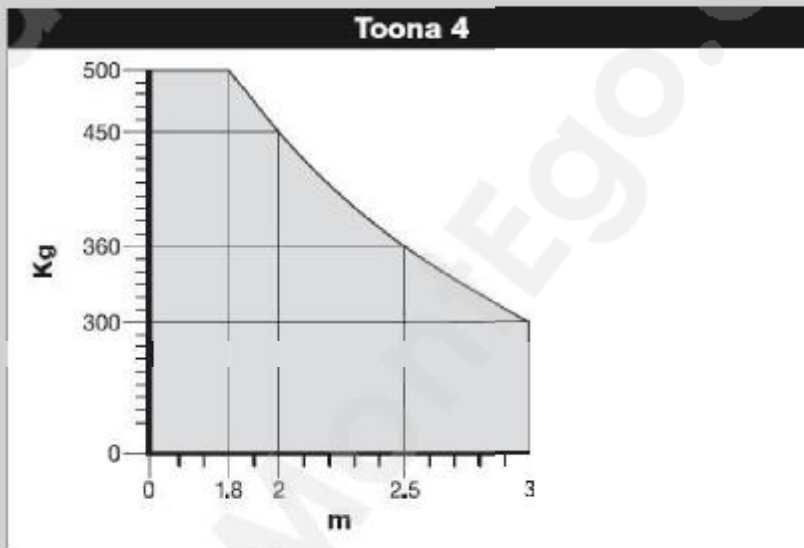
EN 60335-1:2002+A1:2004+A11:2004+A12:2006+ A2:2006, EN 60335-2-103:2003, EN 13241-1:2003; EN 12453:2002; EN 12445:2002; EN 12978:2003

V Oderzo dne 23. dubna 2008

Lauro Buoro (generální ředitel)



GRAF 1 limity použití pohonu

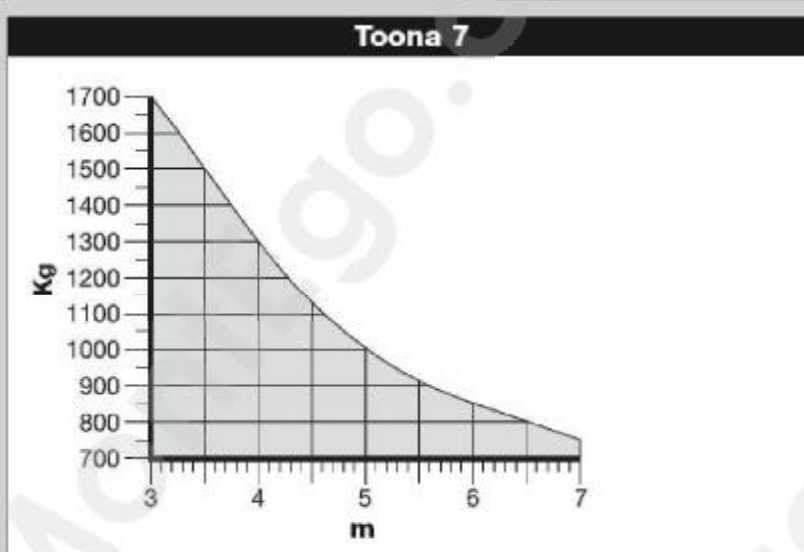
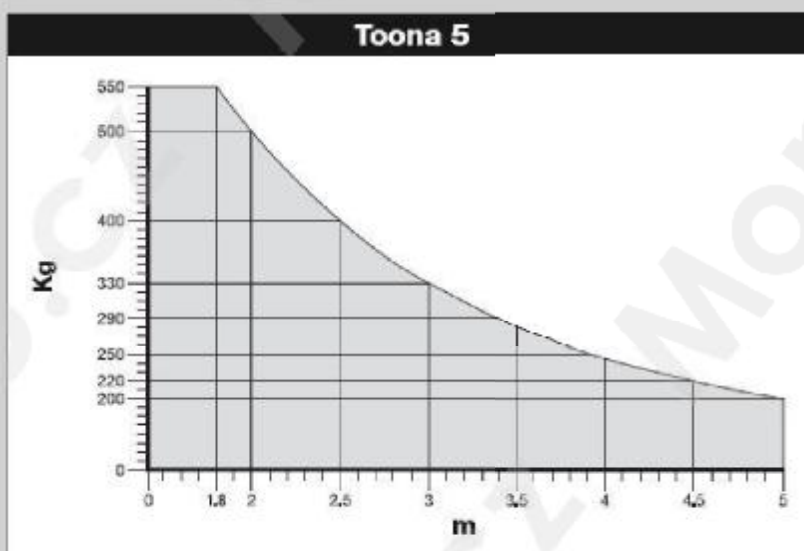


Kg:

**Maximální hmotnost
křídla brány**

m:

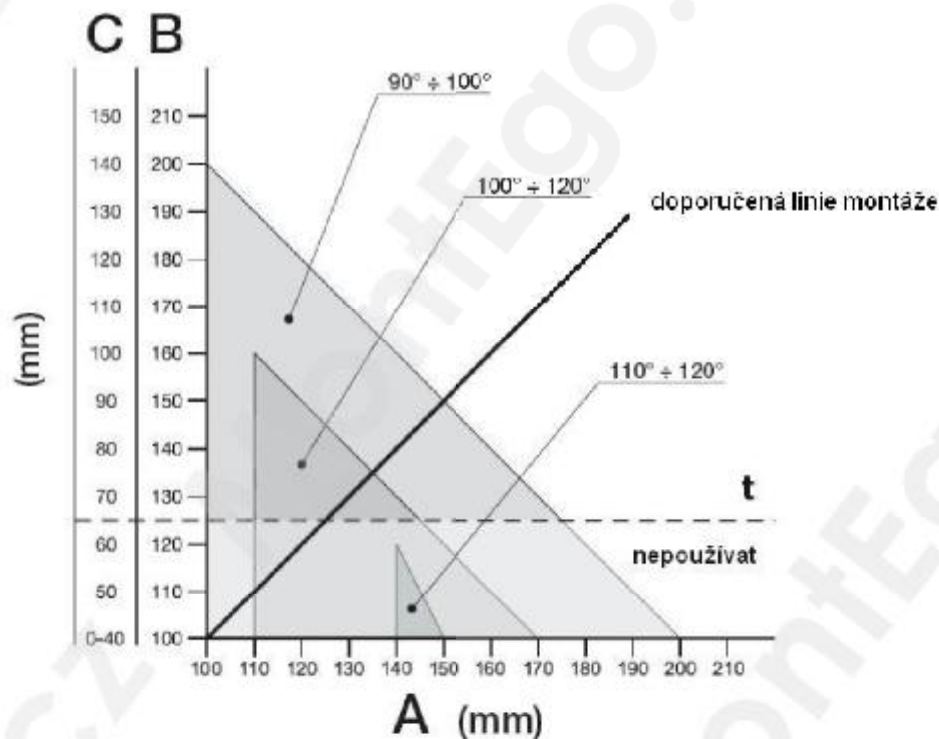
**Maximální délka
křídla brány**



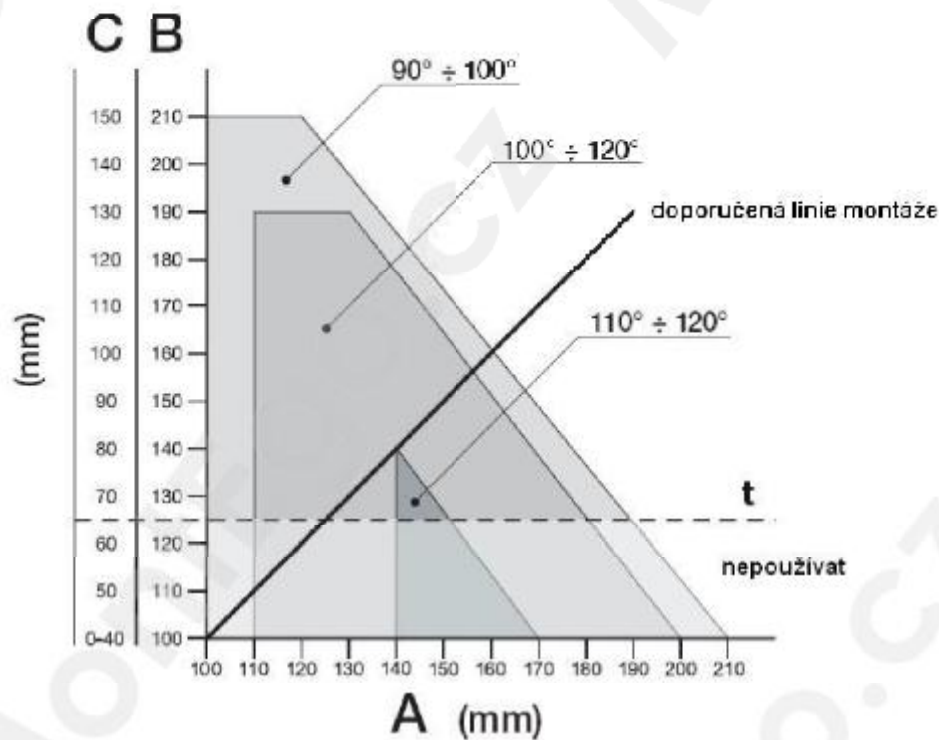
GRAF 2

Toona 4

TO4006



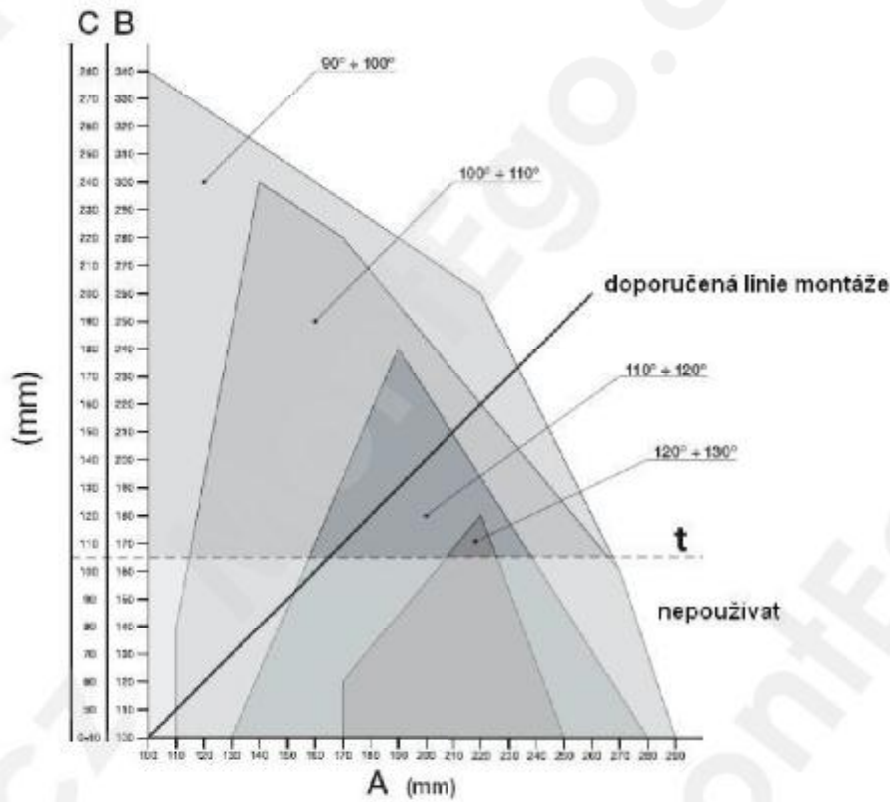
TO4005 - TO4015 - TO4024 - TO4605



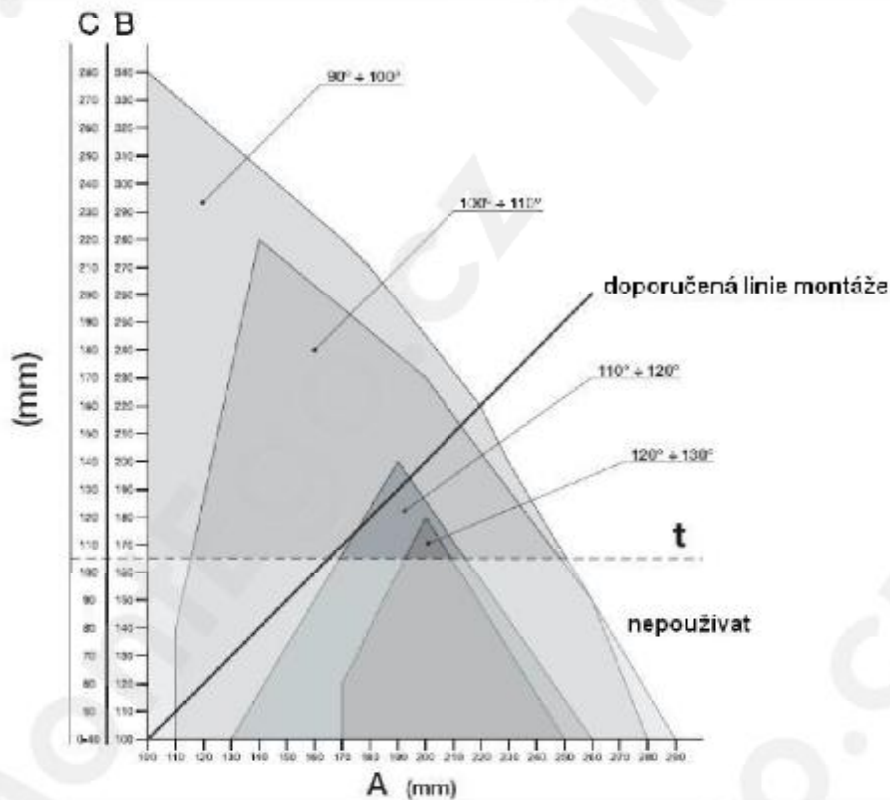
GRAF 2

Toona 5

TO5015 - TO5605 - TO5024 - TO5024I - TO5624



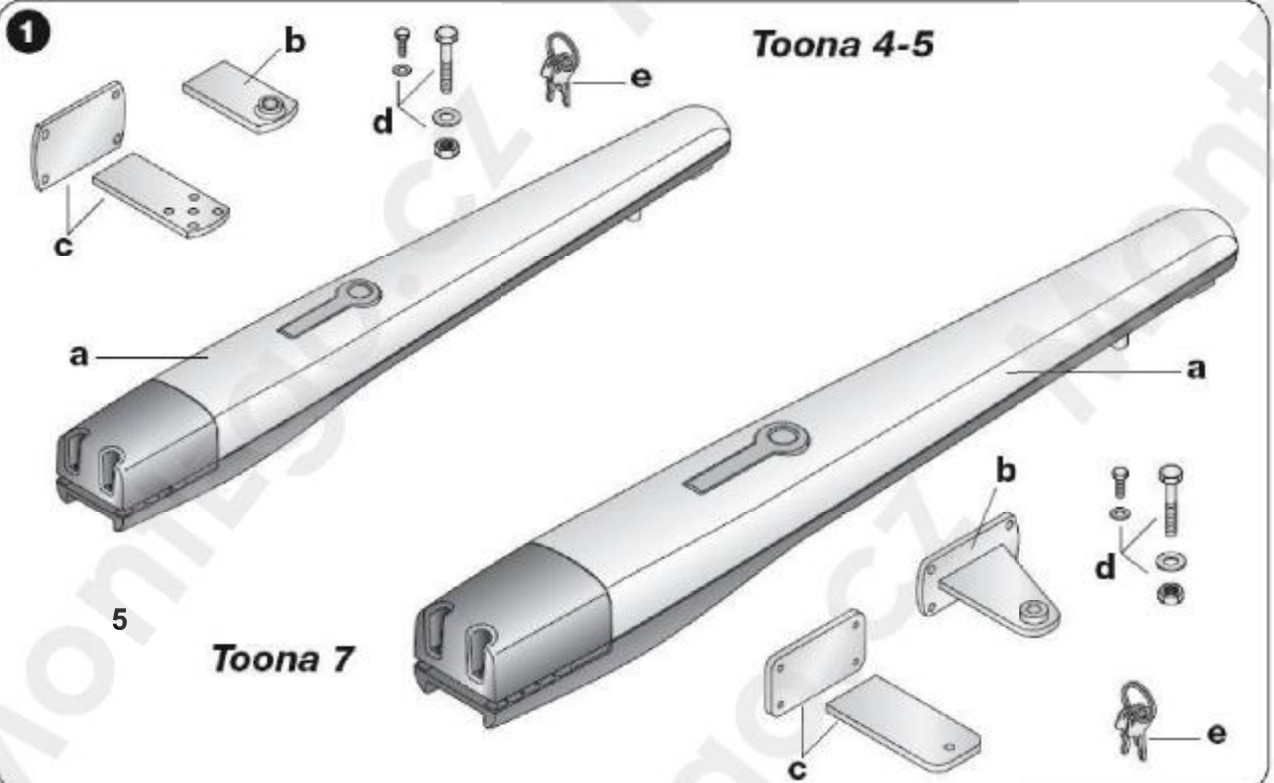
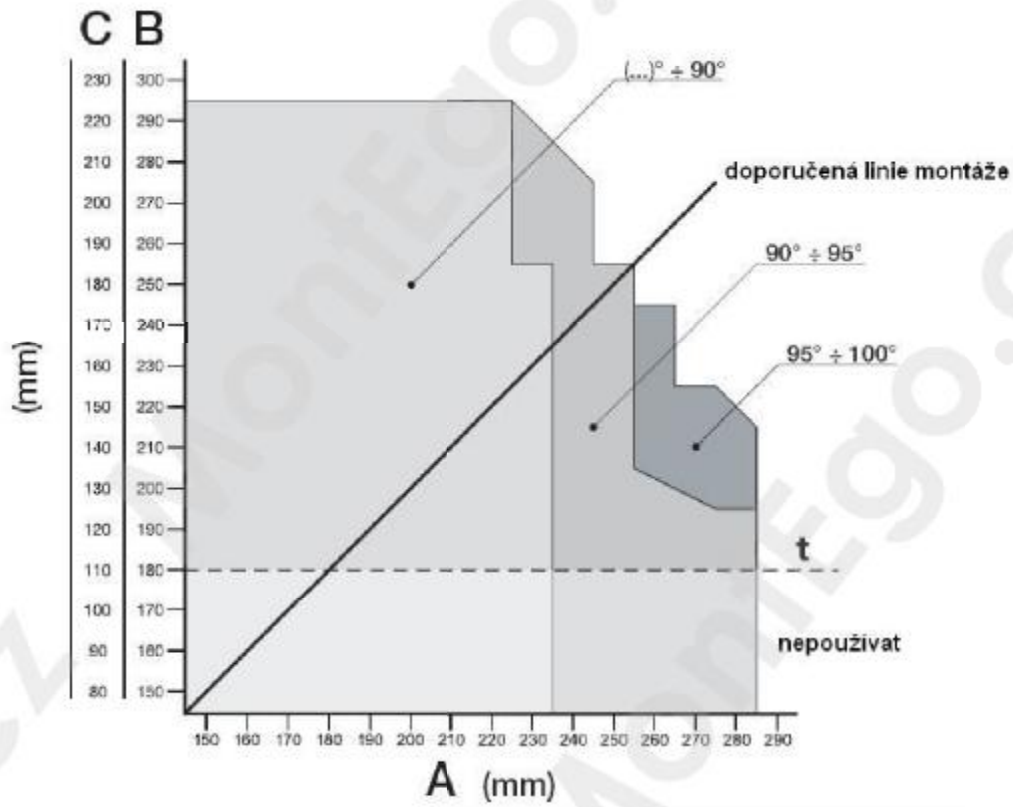
TO5016

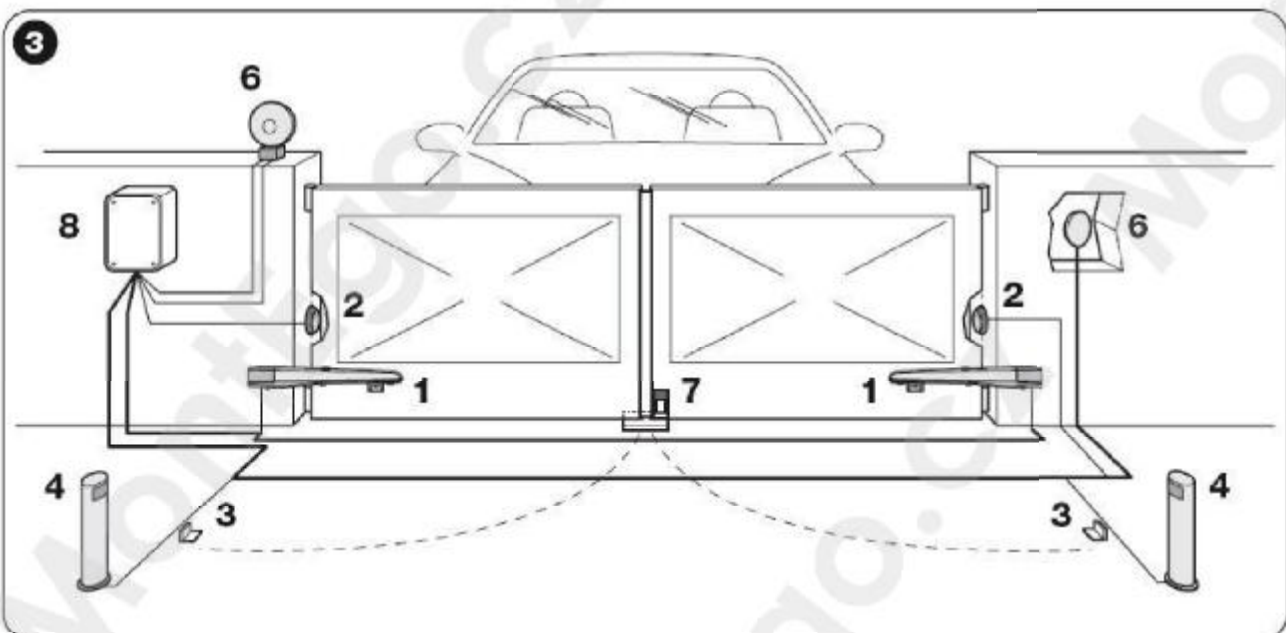
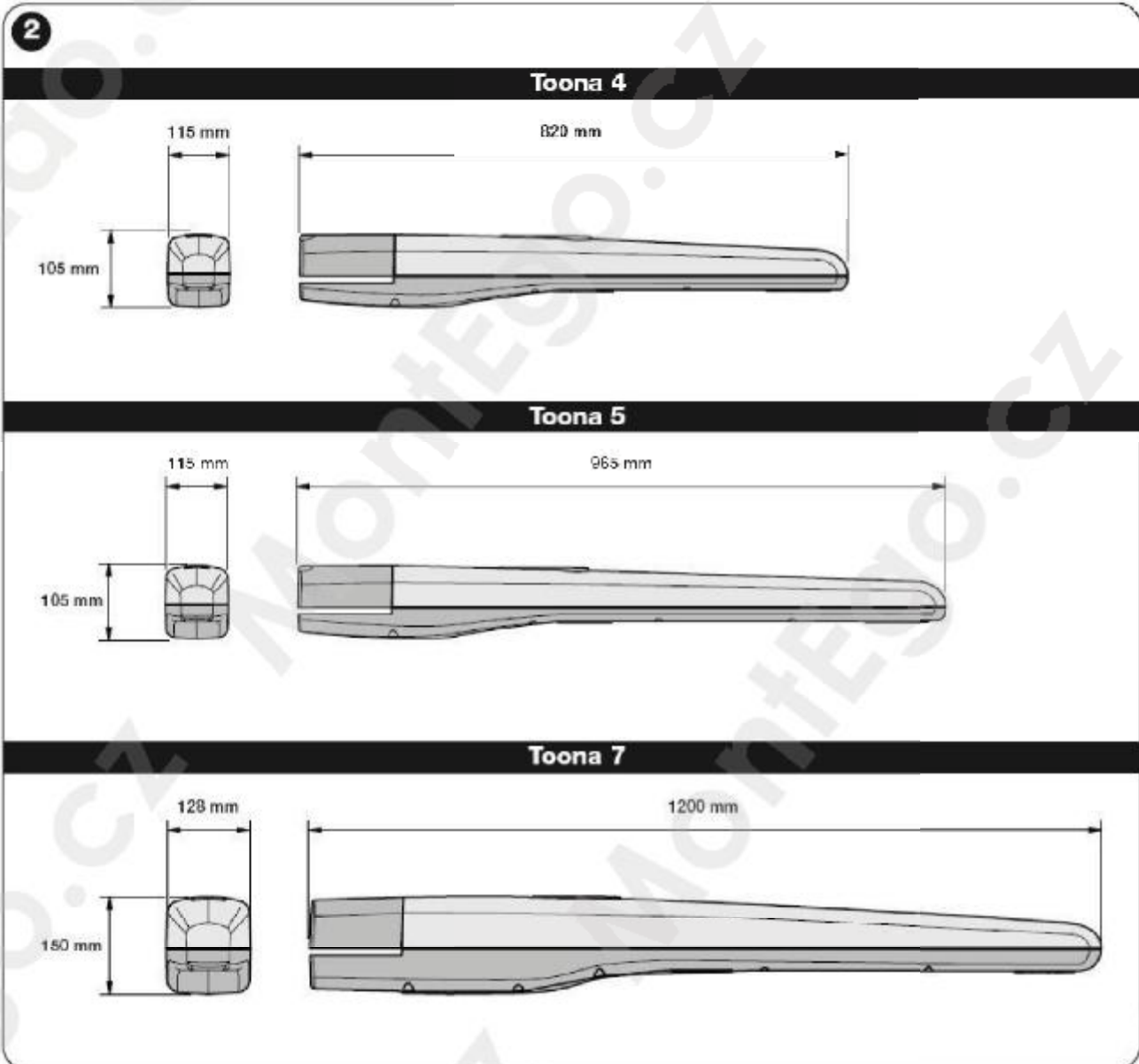


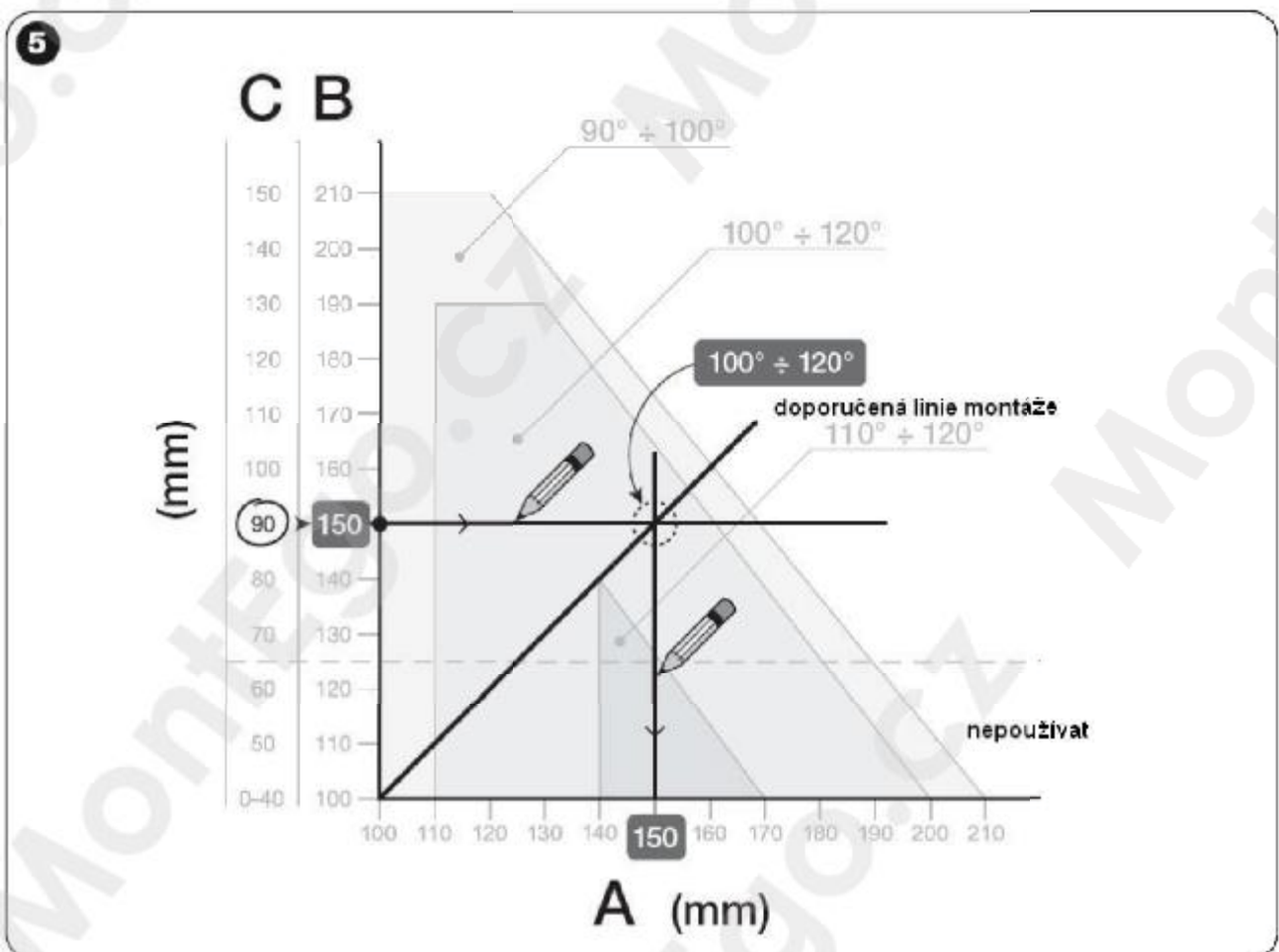
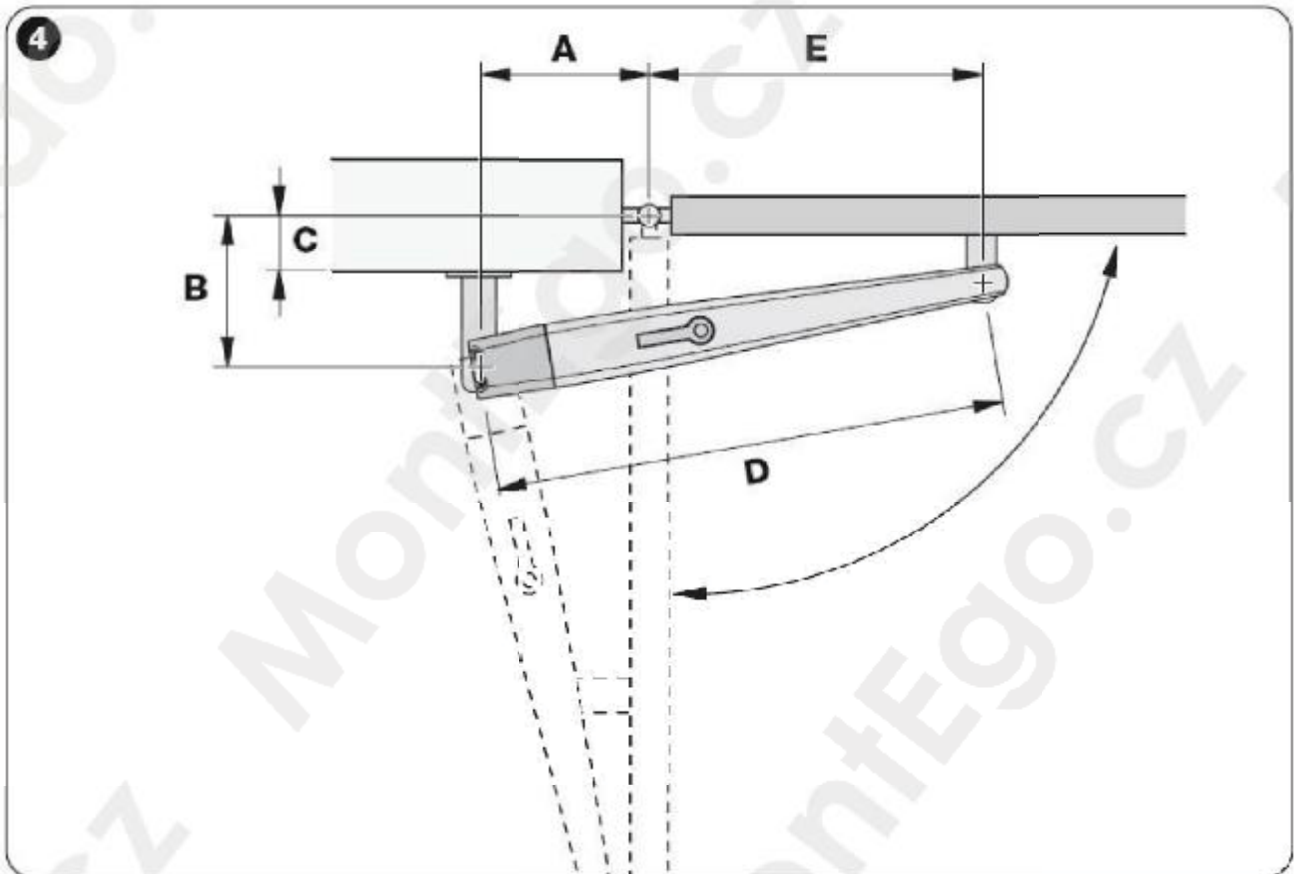
GRAF 2

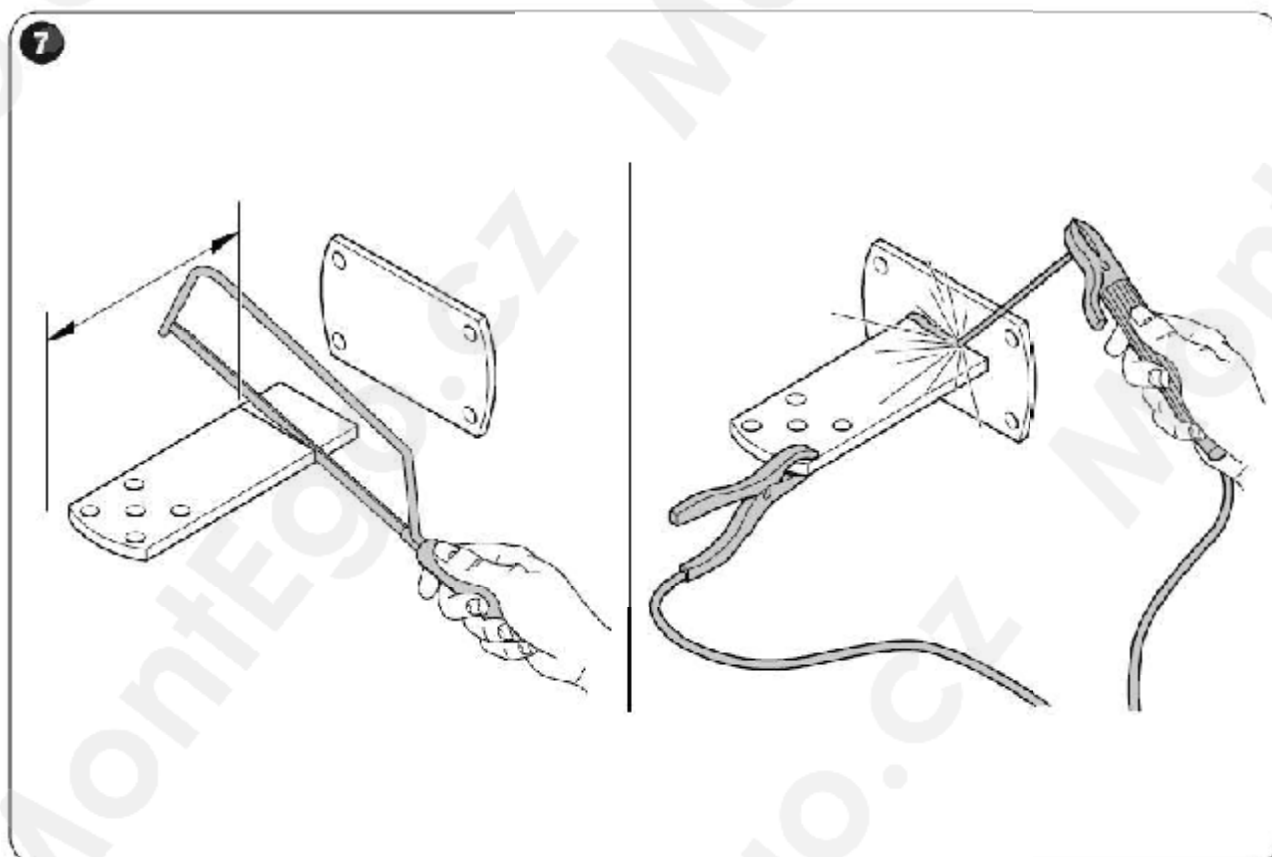
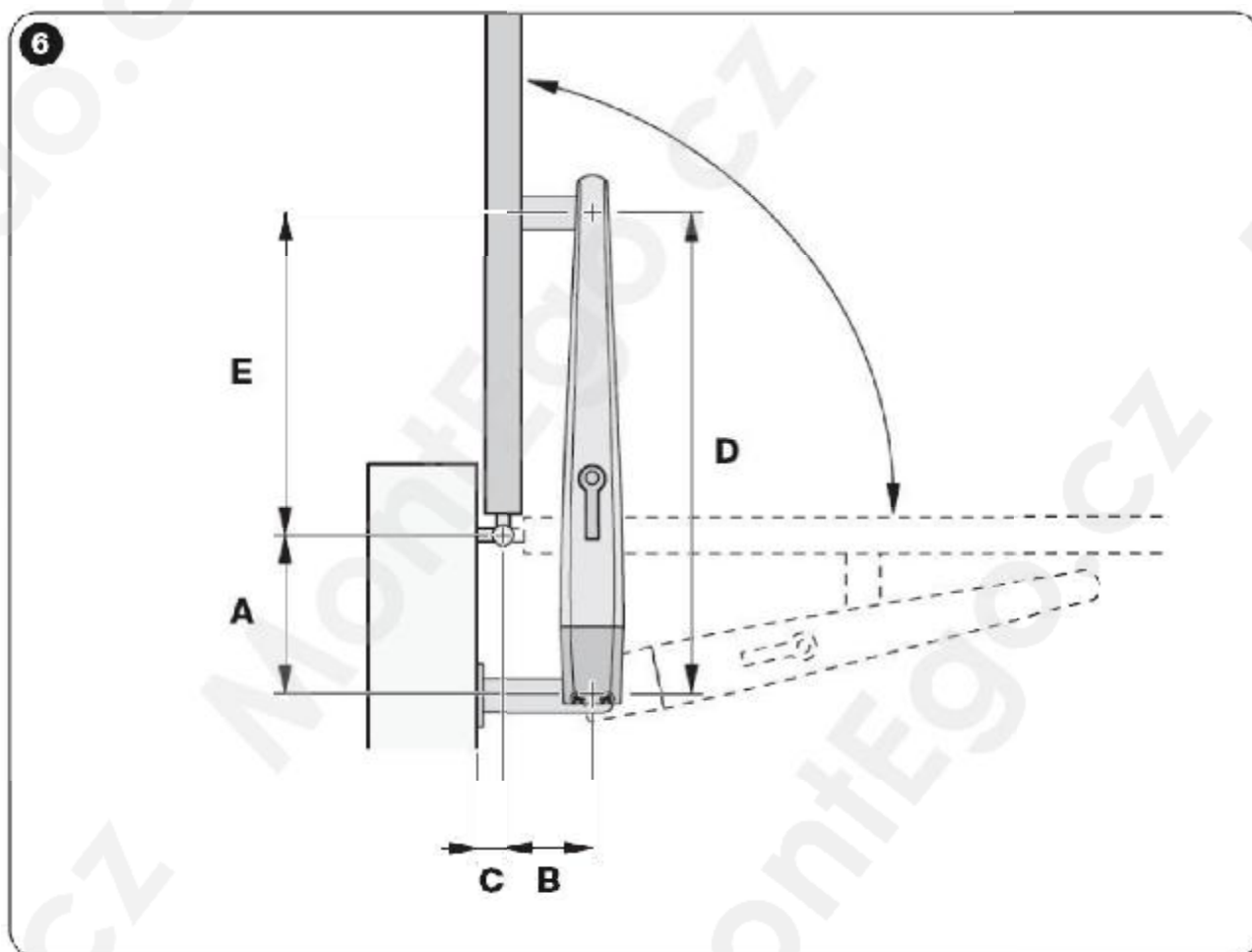
Toona 7

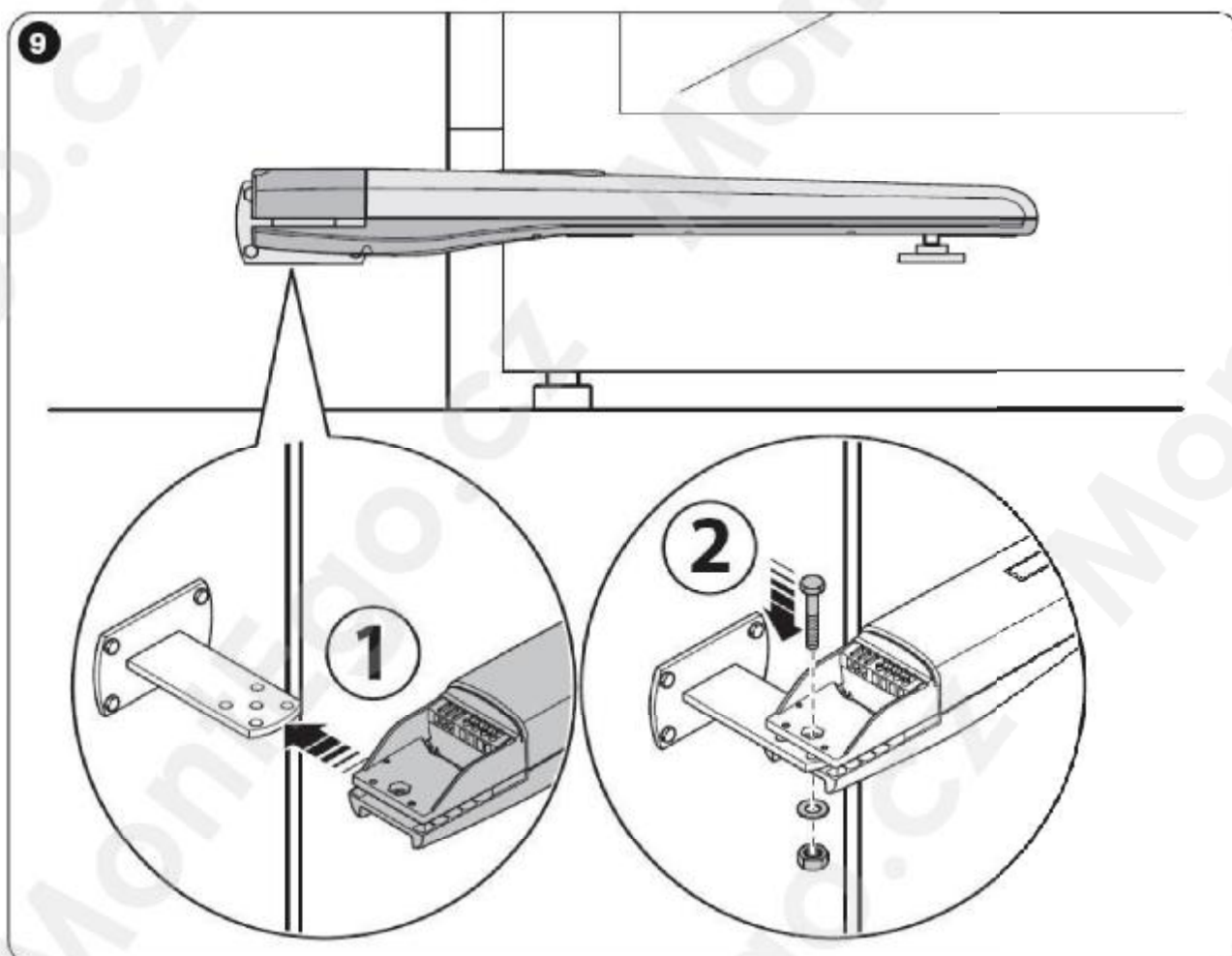
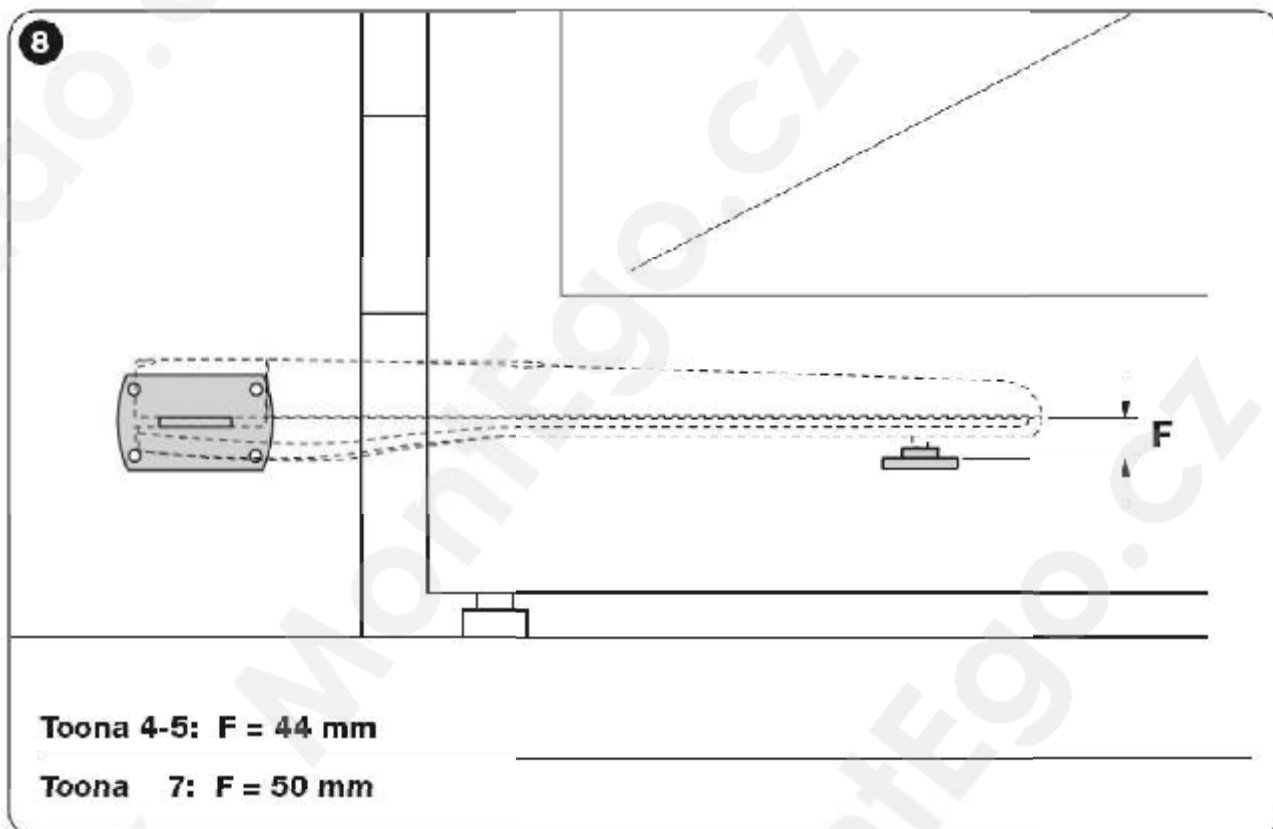
TO7024





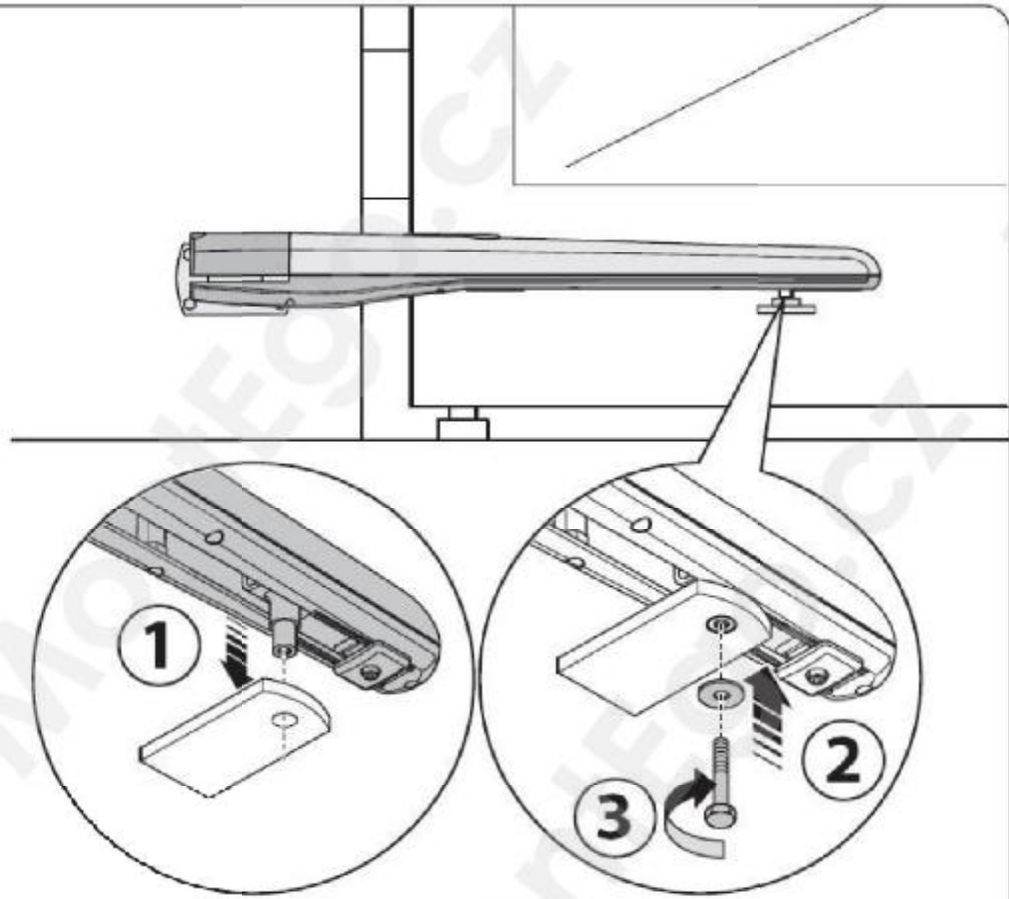




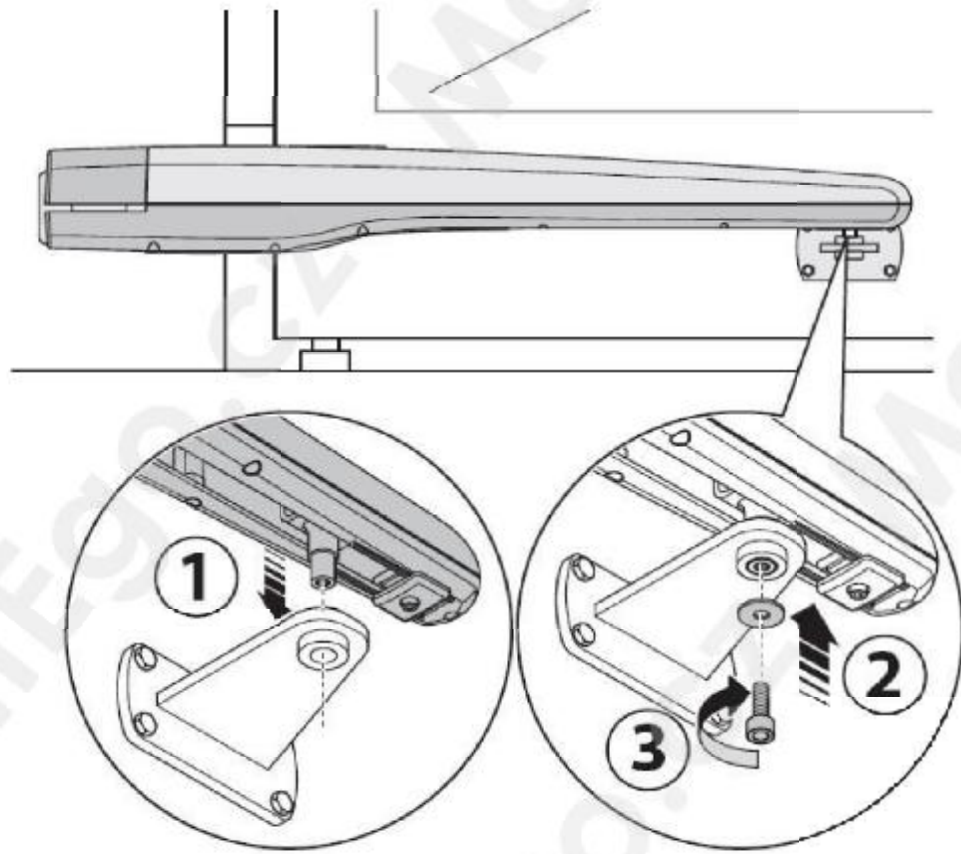


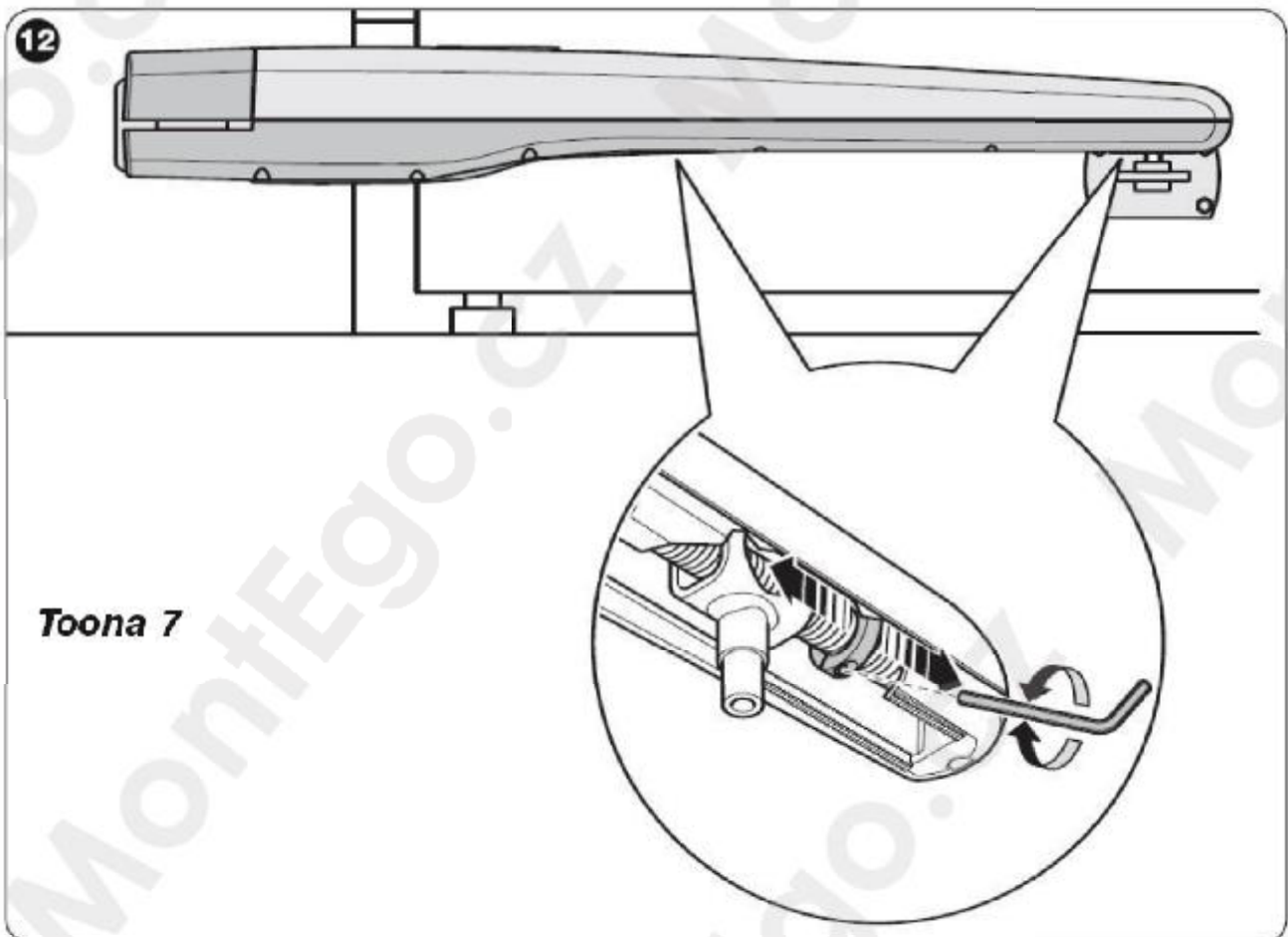
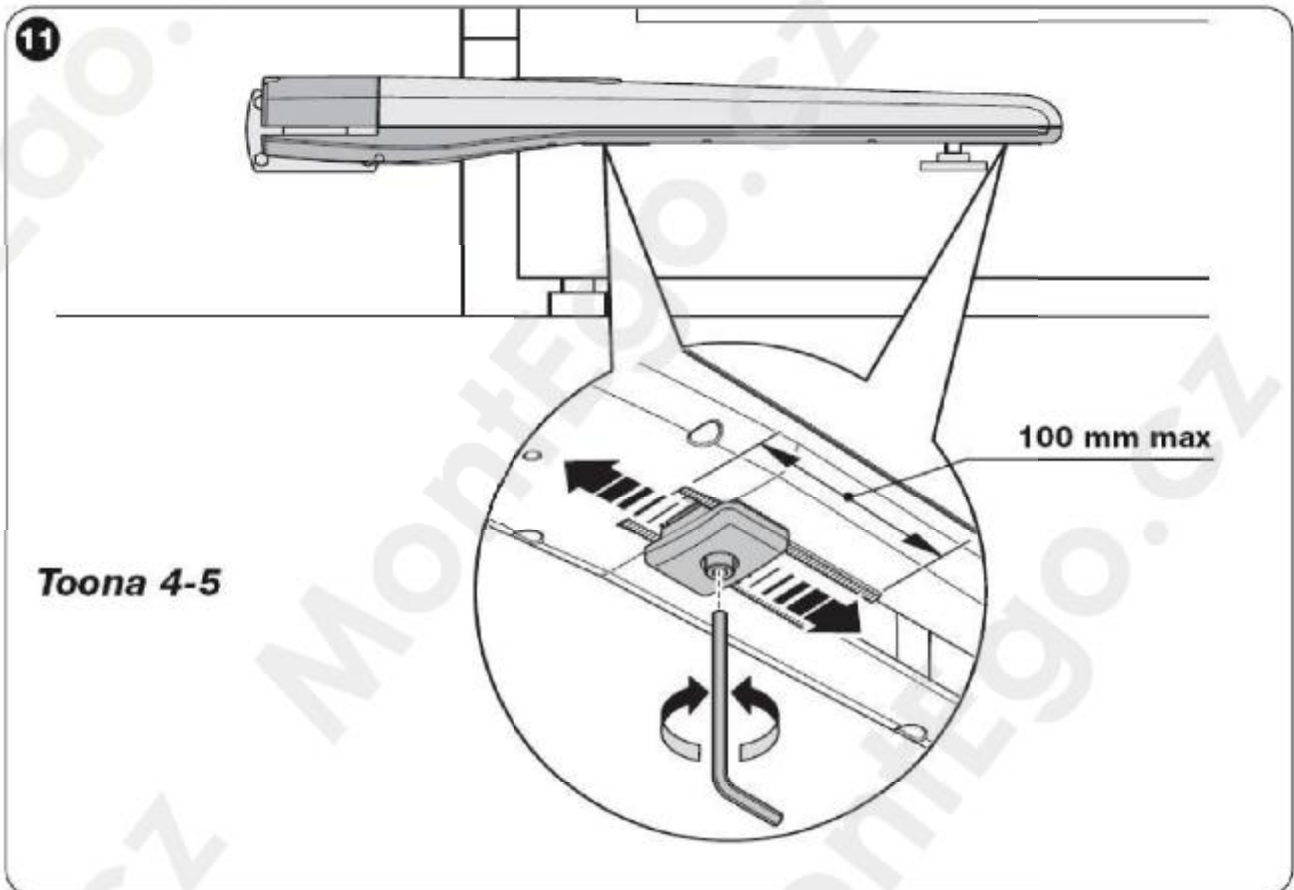
10

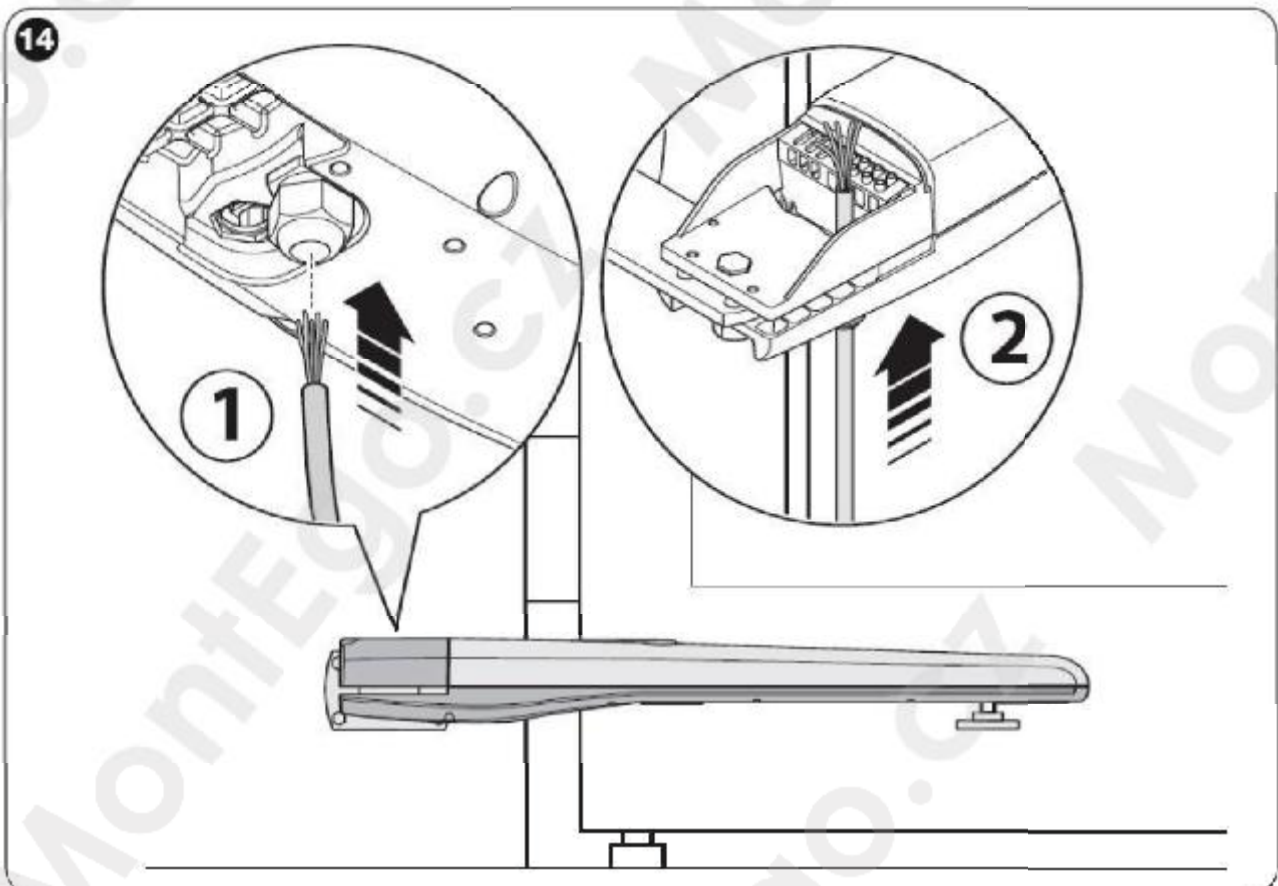
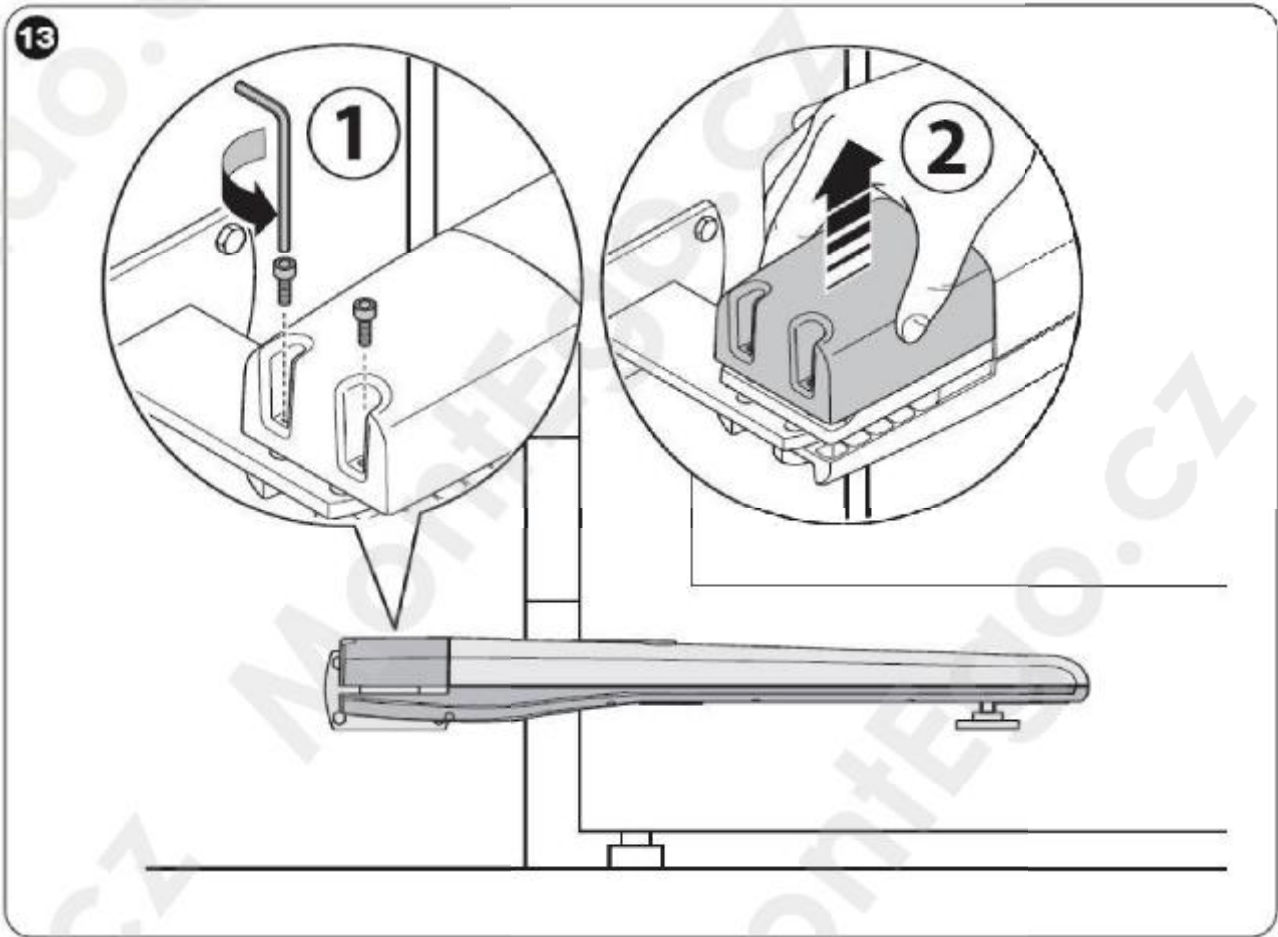
Toona 4-5



Toona 7







15

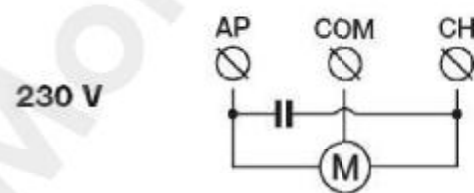
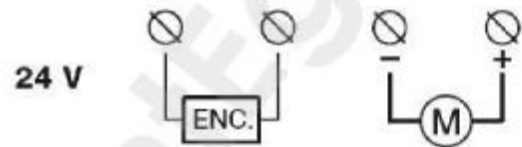
Toona 4-5 (24 V)



Toona 4-5 (230 V)



Toona 7 (24 V)



16

