

Stavební připravenost:

- následující schéma řešení a kabeláže je pouze orientační
- veškeré rozměry a typy použitých kabelů Vám sdělí naši obchodní zástupci přímo u Vás v místě montáže - tuto službu Vám nebudeme účtovat



**pro více informací
volejte zdarma**

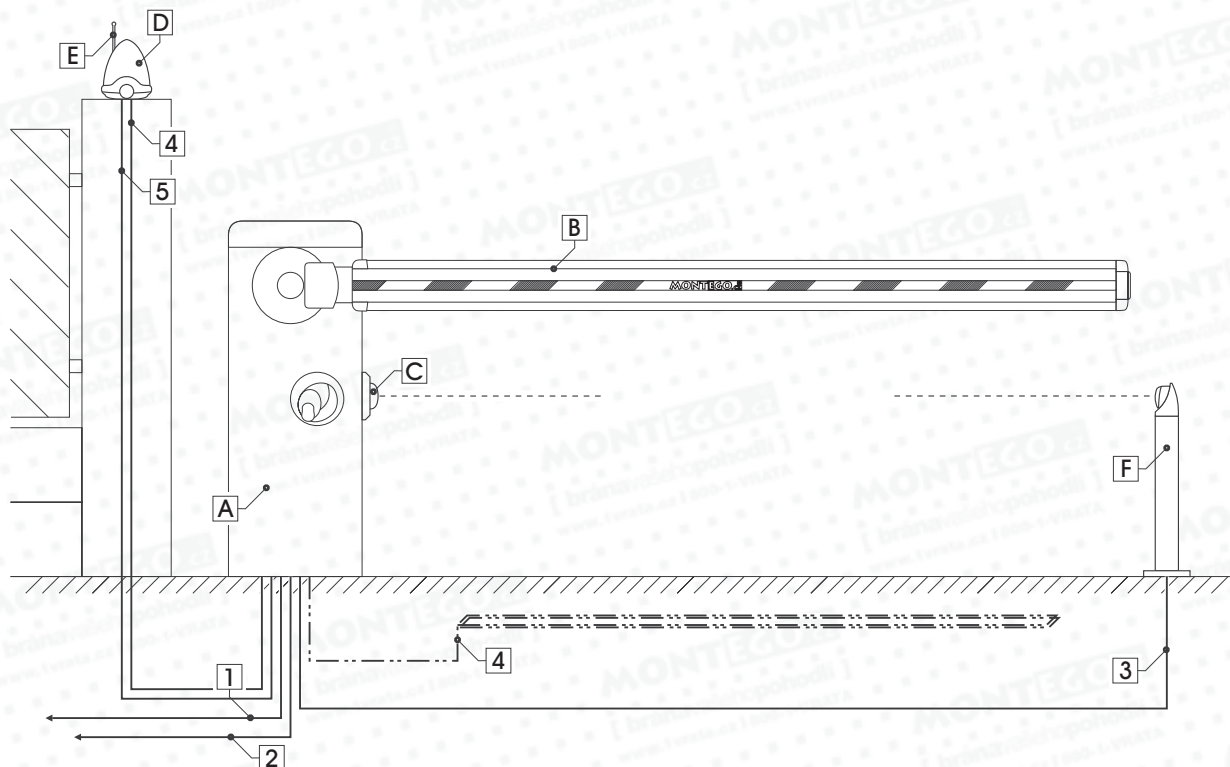


**800-1-VRATA
800-1-87282**

Z-02/P

Průmyslové závory schéma řešení a kabeláže

Moderní a spolehlivé elektromechanické závory NICE pro průmyslové aplikace.



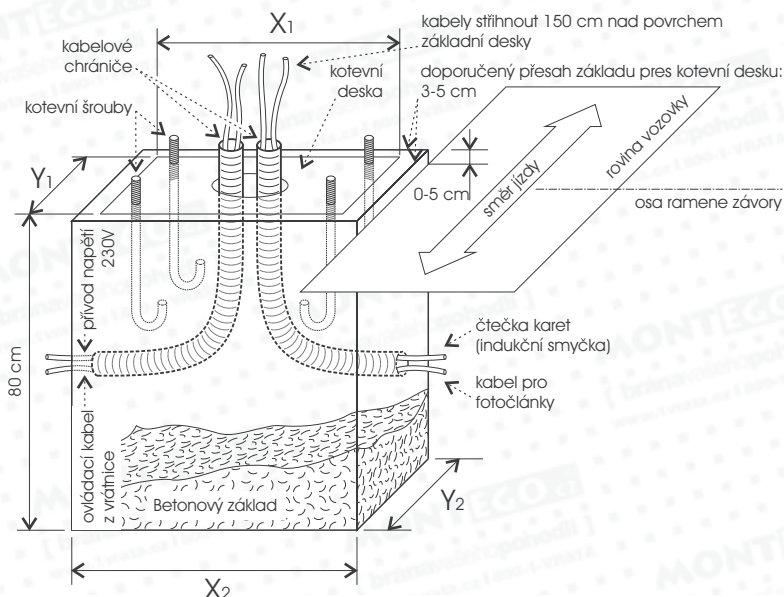
Kabeláž je nutno vést v odpovídajících chráničkách - nadzemní vedení (husí krk, lišty elektro) / zemní vedení (kopoflex Ø 40)

č. kabelu	typ kabelu	použití
kabel 1		hlavní přívod 230V
kabel 2		ovládací kabel (např. z vrátnice)
kabel 3		bezpečnostní fotočlánek
kabel 4		indukční smyčka
kabel 5		výstražná lampa
kabel 6		anténa
kabel 7		

Způsob použití závor :
 SIGNO4: rychlá automat. závora do 4 m průjezdu
 SIGNO6: rychlá automat. závora do 6 m průjezdu
 (možnost teleskopického ramene do 8 m)

ozn.zařízení	popis zařízení
A	těleso závor
B	rameno závor
C	bezpečnostní fotočlánek
D	výstražná lampa
E	anténa
F	sloupek pro bezpečnostní fotočlánek

Stavební příprava:



Přístupové systémy k závorám :
 klíčové spínače
 čtečky karet
 digitální klavnesnice
 domácí telefony
 videotelefony
 indukční detektory
 přístupový software pro evidenci osob a vozidel

Doporučené rozměry :

ozn.zařízení	kot. deska: X ₁ x Y ₁	beton. zakl.: X ₂ x Y ₂
SIGNO4		
SIGNO6		

Poznámka: